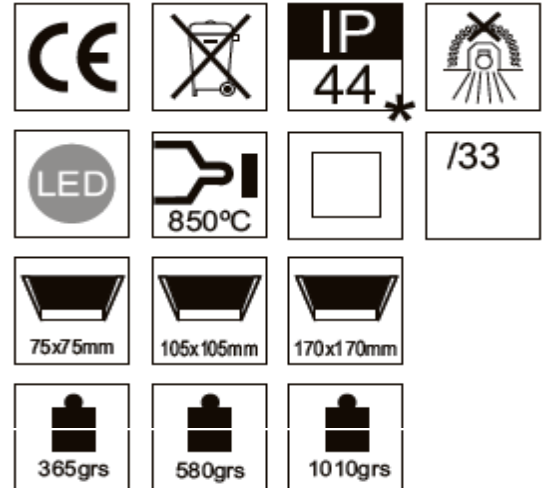
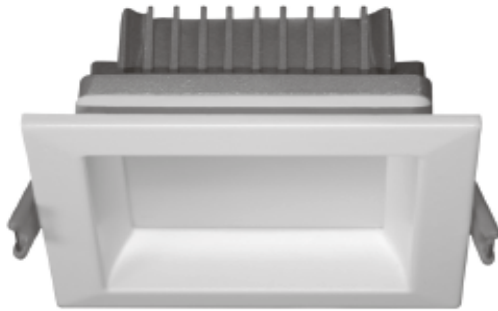


FAMILLE	SPOTS ET DOWNLIGHTS	ARTICLE	Spot optics LED carré
----------------	---------------------	----------------	-----------------------

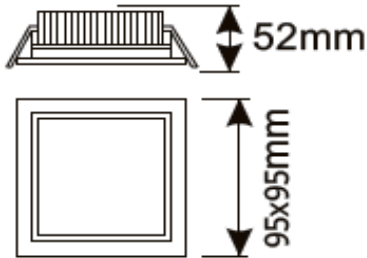
Caractéristiques techniques

- Spot** : Encastrable
- Diffuseur** : En polycarbonate
- Corps** : En fonte aluminium
- Optique**: fixe
- Source** : LED SMD
- Driver**: Driver électronique A2 compris
- Durée de vie** : 50.000 H
- Installation** : Encastré au faux plafond par ressort en acier

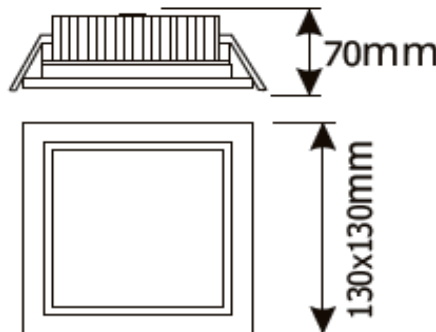


Dimensions

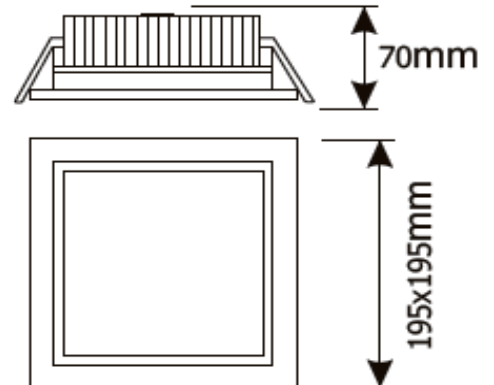
0450L/M1*



0450L/M2*



0450L/M4*



Référence	Couleurs de finition	Puissance	Diamm d'encastrement	Lumens	IRC	Classe	CE	Angle
0450L/M183 (3000°K)	Blanc	6 W	75mmx75mm	480lm	85	II	CE	80 °
0450L/M184 (4000°K)	Blanc	6 W	75mmx75mm	480lm	85	II	CE	80 °
0450L/M283 (3000°K)	Blanc	12 W	105x105mm	936lm	85	II	CE	80 °
0450L/M284 (4000°K)	Blanc	12 W	105x105mm	936lm	85	II	CE	80 °
0450L/M483 (3000°K)	Blanc	24 W	170x170mm	1872lm	85	II	CE	80 °
0450L/M484 (4000°K)	Blanc	24 W	170x170mm	1872lm	85	II	CE	80 °

NB : Partie apparente IP 44 - Partie encastrée IP20