

FAMILLE	APPLIQUE MURALE	ARTICLE	ML 04
---------	-----------------	---------	-------

Caractéristiques techniques

Corps: En composite anti UV et anti corrosion. Résistant aux agents atmosphériques

Diffuseur: En polycarbonate traité anti UV

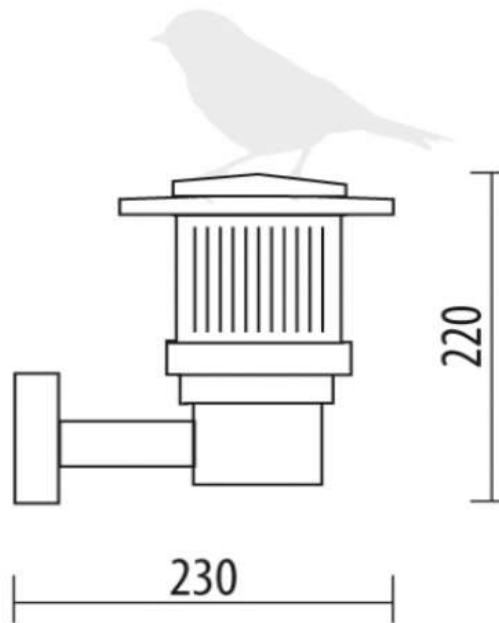
Joint d'étanchéité: En silicone.

Revêtement: Injecté dans la masse, pas de décoloration du matériau

Douille: E27



Dimensions



Référence	Couleur	Dimensions(mm)	IP	IK	Classe	Lampe
DB.0059	BRONZE-SILVER	220*230	44	10	II	E27-max 40W