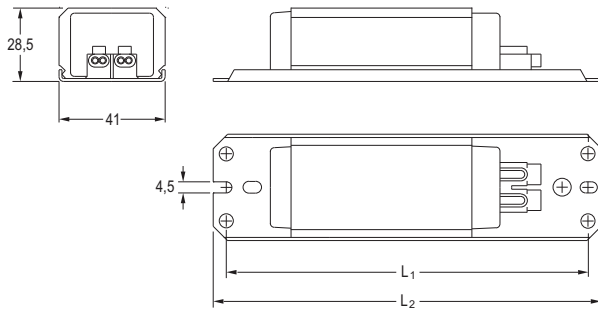


# Ballasts for tubular fluorescent lamps

## Reactancias para lámparas fluorescentes tubulares



Model Modelo	Ref. No.		Lamp Lámpara			$\Delta t/\Delta t_{an}$ K	Power factor Factor de potencia $\lambda$	Dimensions Dimensiones L <sub>1</sub> mm / L <sub>2</sub> mm		Wiring diagram Esquema conexión nº	Index Índice EEI	Approvals Homologaciones
	Screw connect. Conex. Tornillo	Push-wire connect. Conex. Rápida	Power Potencia W	Cap Casquillo	Current Intensidad A							
AC1 15/23-SC	-	1112532	15	G13	0,330	55/85	0,29	129	150	1-2	B2	CE 01
AC2 2/23-B1-SC-3	1120011	1120010	2x18 2x20	G13	0,37	55/140	0,52	129	150	3	B1	CE 01
AC1 2/23-B2-SC	1113055	1113050	18 20	G13 G13	0,370 0,370	50/100	0,32	129	150	1-2-4	B2	CE 01
AC1 2/23-BP-SC	-	1112860	18 20	G13 G13	0,370 0,370	35/50	0,31	140	150	1-2-4	B1	CE 01
AC1 25/23-SC	-	1112553	25	G13	0,290	45/95	0,46	129	150	1-2	B2	CE 01
AC1 3/23-SC	1112631	1113192	30 2x15	G13 G13	0,365 0,330	55/115	0,46	129	150	1-2 3	B2	CE 01
AC1 32/23-B2-SC	1112573	1112572	32	G10q	0,450	55/140	0,40	129	150	1-2	B2	CE 01
AC1 4/23-B2-SC	1113065	1113060	36	G13	0,430	50/160	0,46	129	150	1-2-4 1-2-4 3 3	B2	CE 01
			40	G13	0,430							
AC1 4/23-BP-SC	-	1112870	2x18 2x20	G13 G13 G13 G13	0,370 0,370	35/80	0,47	140	150	3	B1	CE 01
			36 40	G13 G13	0,430 0,430							
AC1 6/23-B2-SC	1113073	1113072	58	G13	0,670	50/140	0,47	175	190	1-2	B2	CE 01
			65	G13	0,670							

- ~ Ballasts for built-in use. Indoor use.
- ~ Vacuum impregnated in polyester resin.
- ~ Thermal class tw=130°C.
- ~ Available with push wire (0,5-1 mm<sup>2</sup>) or screw connection (2,5 mm<sup>2</sup>).
- ~ Further types on request.
- ~ Earth connection upon request.
- ~ Available with push wire connection for automatic wiring by robot type ALF.

Packaging and weight pag. 195 and [www.elt.es/productos/packaging\\_EL.T.pdf](http://www.elt.es/productos/packaging_EL.T.pdf)

- ~ Reactancias para incorporar. Uso interior.
- ~ Impregnadas al vacío en resina de poliéster.
- ~ Clase térmica tw=130°C.
- ~ Disponibles con clema de conexión rápida. (0,5-1 mm<sup>2</sup>) o por tornillo (2,5 mm<sup>2</sup>).
- ~ Otros tipos bajo demanda.
- ~ Bajo pedido se suministrarán con toma tierra.
- ~ Disponible bajo demanda con clema de inserción para el cableado automático.

Embalaje y peso pág. 195 and [www.elt.es/productos/embalaje\\_EL.T.pdf](http://www.elt.es/productos/embalaje_EL.T.pdf)



EN-61347-2-8  
EN-60921

