



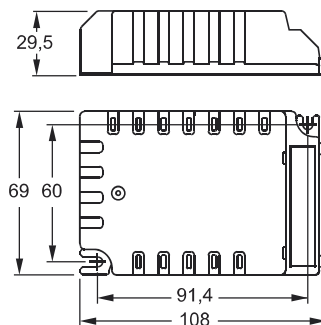
Balastos electrónicos para 1 o 2 lámparas compactas

Electronic ballasts for 1 or 2 compact lamps

www.elt.es

220-240V DC AC 50-60Hz

EN 61347-2-3 Seguridad / Safety
 EN 60929 Funcionamiento / Performance
 EN 61000-3-2 Armónicos / Harmonics
 EN 55015 Interferencias / Interferences
 EN 61547 Inmunidad CEM / EMC Immunity



Tipo Type	Codigo Code	Potencia Power W	Intensidad Current (A)	λ	Temp. máx. envoltorio Max. temp. at point (tc °C)	Temp. funcionamiento Operating temp. (ta °C)	Peso Weight Kg	Unidades por caja Units per box	Índice EEI EEI Index	Homologación Approvals
BE-213-TC-3	9621101	TC-DE 2x13 TC-TE 1x13	0,04... 0,13	0,98	75	-20...+50	0,130	30	A2	
		TC-SE 2x7,9, 11 1x7,9, 11 TC-DD 1x16								
BE-218-TC-3	9621102	TC-DE 2x18 TC-TE 1x18	0,09... 0,17							
BE-226-TC-3	9621103	TC-DE 2x26 TC-TE 1x26,32,42	0,08... 0,23	0,98	75	-20...+50	0,130	30	A2	
		TC-L 2x18, 24 TC-F 1x18,24,36,40								
		T5C 2x22 1x22,40								
BE-242-TC-3	9621104	TC-DE 2x26,32,42 TC-TE 1x26,32,42,57,70	0,09... 0,415	0,98	85	-20...+50	0,130	30	A2	
		TC-L 2x18,24,36 TC-F 1x18,24,36,40								
		T5C 2x22 1x22,40								

- ~ Balastos para uso "A incorporar"⁽¹⁾.
- ~ Encendido con precalentamiento de cátodos para una larga vida de la lámpara, sin destellos ni parpadeos.
- ~ Potencia total constante y flujo luminoso estabilizado.
- ~ Funcionamiento en alta frecuencia. Alta eficiencia energética.
- ~ Efecto estroboscópico corregido.
- ~ Tensión permitida: AC 198-264, DC: 150-270v
- ~ Bornes de entrada y salida de conexión rápida. Sección del conductor circular: 0,5-1,5mm². El borne de tierra del aparato es solamente funcional.
- ~ Instalación como emergencia según norma VDE 0108.
- ~ Conexión de equipos en serie:
 Número máximo equipos:
 BE 213: 26 unids; BE 218: 20 unids;
 BE 226: 12 unids; BE 242: 8 unids.

- ~ Ballasts for built in use ⁽¹⁾.
- ~ Cathode preheating start for a long life of lamp. Flicker free.
- ~ Constant power in lamp and stabilised luminous flux.
- ~ High frequency operation. High energy efficiency.
- ~ Without stroboscopic effect.
- ~ Permitted input voltage: AC: 198-264v, DC: 150-270v
- ~ Connector can be secured with slots for screws.
- ~ Input and output push in terminals. Circular section of the cable 0,5-1,5 mm². The earth terminal is only for function and not for safety purposes.
- ~ Installation as emergency according to VDE 0108
- ~ Looping maximum:
 BE 213: 26 units; BE 218: 20 units;
 BE 226: 12 units; BE 242: 8 units.

~ (1) Disponibles para la venta tapas cubreclemas que permiten el uso de este balasto como "Independiente" IP20

~ (1) Terminal cover available for sale for independent IP20 use of this ballast

Esquema de conexionado

Wiring diagram

