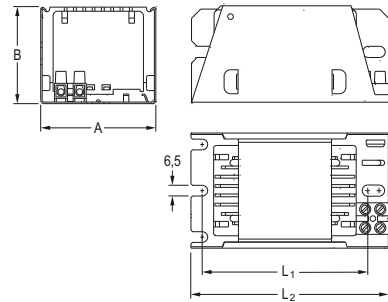
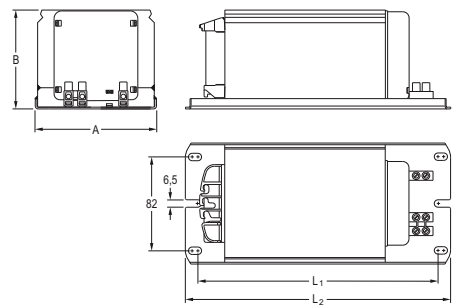


EN-61347-2-9
EN-60923

Formato 1
Format 1



Formato 2
Format 2

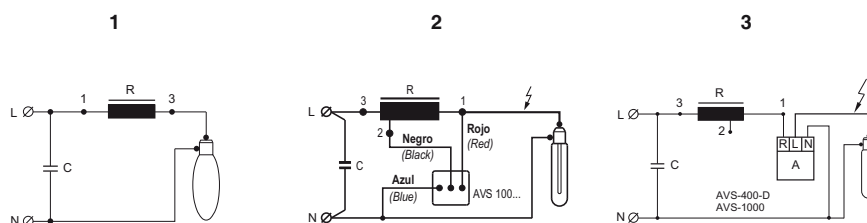


Tipo Type	Codigo Code	Codigo con protección térmica Code with thermal protection	Lámpara Lamp		Δt °K	λ	Índice EEI EEL Index	Peso Weight Kg	Dimensiones Dimensions				Esquema conexión Wiring diagram nº	Formato Format	Homologaciones en las reactancias Approvals in the ballasts	
			Potencia Power W	Corriente Current A					A	B	L ₁	L ₂				
VSI 5/22-2	6112410		50	0,76	50	0,35	1,25	62	52	85	106	1-3	1	-		
VSI 7/22-3T-E	6112700	6112704	70	1,00	70	0,38						105			126	1-2-3
VSI 10/22-2	6112140	6112145	100	1,20		0,44						96			115	
VSI 15/22-3T-E	6112330	6112315	150	1,80	75	0,40	3,47	87	73	116	135	2-3	1	N		
VSI 25/22-3T-E	6112650	6112653	250	3,00	70	0,40									146	165
VSI 40/22-3T-E	6112660	6112666	400	4,45	75	0,45									146	165
VSI 40/23-3T-E	6112661		400	4,6	70	0,43	6,20	105	87	146+10	168	2	N			
VSI 60/3T-E	6112406		600	6,10	65	0,47								209+10	231	
VSI 100/3T-E	6112293		1000	10,30	75	0,47								209+10	231	

- ~ Reactancias para incorporar.
- ~ Impregnadas al vacío en resina de poliéster
- ~ Con bornera de conexión por tornillo, de 2,5 mm², 4 mm² y 10 mm² para las potencias hasta 100W, entre 250 y 600W y 1000W respectivamente.
- ~ También se fabrican con protección térmica incorporada. Para solicitarlas añadir la letra -P al final de cada tipo. (Ej.: VSI 25/22-3T-E-P).
- ~ Bajo demanda se pueden fabricar de otras tensiones y frecuencias.

- ~ Ballasts for built-in use.
- ~ Vacuum impregnated with polyester resin.
- ~ Available with 2.5 mm², 4 mm², and 10 mm² screw connection for powers of up to 100W, between 250 and 600W, and 1000W respectively.
- ~ Also manufactured with incorporated thermal protection. To request this add the letter -P to the end of each type (e.g. VSI 25/22-3T-E-P).
- ~ Further voltages and frequencies can be manufactured upon request.

Esquemas de conexionado
Wiring diagrams



Reactancias para lámparas de Vapor de Sodio a alta presión

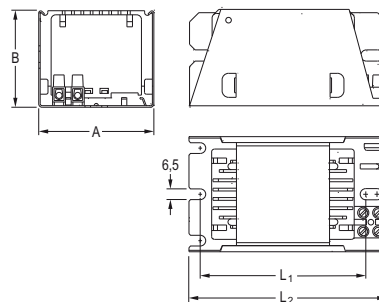
Ballasts for high pressure Sodium Vapour lamps

VSI 230V 50Hz 50W - 1000W tw = 130°C

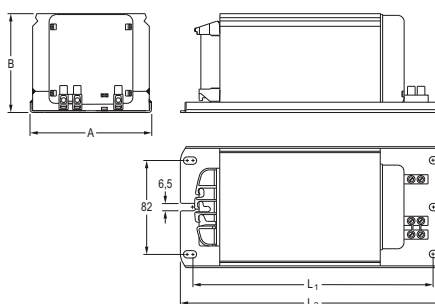
EN-61347-2-9
EN-60923



Formato 1
Format 1



Formato 2
Format 2

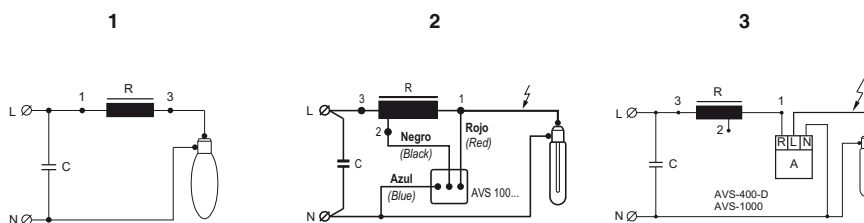


Tipo Type	Codigo Code	Codigo con protección térmica Code with thermal protection	Lámpara Lamp		Δt °K	λ	Índice EEI EEI Index	Peso Weight Kg	Dimensiones Dimensions				Esquema conexión Wiring diagram n°	Formato Format	Homologaciones en las reactancias Approvals in the ballasts
			Potencia Power W	Corriente Current A					A	B	L ₁	L ₂			
VSI 5/22-3T-D	6112421	6112422	50	0,76	60	0,34	A3	1,25	62	52	85	106	1-2-3	1	
VSI 7/22-3T-D	6112040	6112044	70	1,00	70	0,37		1,67			105	126			
VSI 10/22-3T-B	6112180	6112182	100	1,20	75	0,42		2,08			96	115			
VSI 15/22-3T-D	6112340	6112470	150	1,80	75	0,40		3,47			116	135			
VSI 25/22-3T-D	6112350	6112460	250	3,00	80	0,42	4,66	87	73	146	165	2-3			
VSI 40/22-3T-D	6112360	6112363	400	4,45						4,6					
VSI 40/23-3T-D	6112361	6112366		4,6	70	0,45	A2	6,20	105	87	146+10	168	2		
VSI 60/3T-D	6112401	6112402	600	6,10	75	0,47		9,35			209+10	231			
VSI 100/3T-D	6112291	-	1000	10,30											

- ~ Reactancias para incorporar.
- ~ Impregnadas al vacío en resina de poliéster.
- ~ Con bornera de conexión por tornillo, de 2,5 mm², 4 mm² y 10 mm² para las potencias hasta 100W, entre 250 y 600W y 1000W respectivamente.
- ~ También se fabrican con protección térmica incorporada. Para solicitarlas añadir la letra -P al final de cada tipo. (Ej.: VSI 25/22-3T-D-P).
- ~ Bajo demanda se pueden fabricar de otras tensiones y frecuencias.

- ~ Ballasts for built-in use.
- ~ Vacuum impregnated with polyester resin.
- ~ Available with 2.5 mm², 4 mm², and 10 mm² screw connection for powers of up to 100W, between 250 and 600W, and 1000W respectively.
- ~ Also manufactured with incorporated thermal protection. To request this add the letter -P to the end of each type (e.g. VSI 25/22-3T-D-P).
- ~ Further voltages and frequencies can be manufactured upon request.

Esquemas de conexionado Wiring diagrams

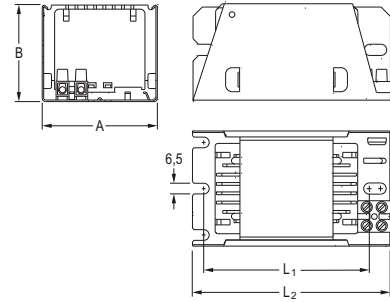


VSI 240V 50Hz 50W - 1000W tw = 130°C

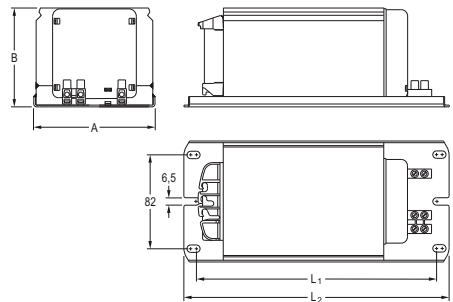


EN-61347-2-9
EN-60923

Formato 1
Format 1



Formato 2
Format 2



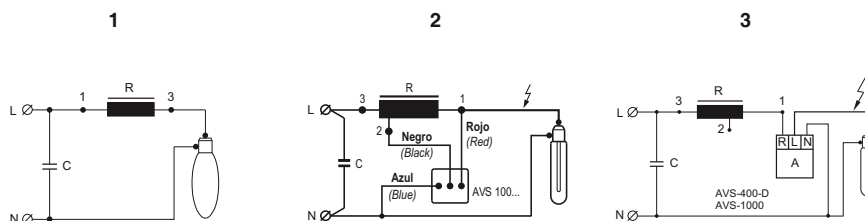
HID

Tipo Type	Codigo Code	Codigo con protección térmica Code with thermal protection	Lámpara Lamp		Δt °K	λ	Índice EEI EEI Index	Peso Weight Kg	Dimensiones Dimensions				Esquema conexión Wiring diagram n°	Formato Format	Homologaciones en las reactancias Approvals in the ballasts
			Potencia Power W	Corriente Current A					A	B	L ₁	L ₂			
VSI 5/22-3T-G	6112891	6112892	50	0,76	60	0,35	1,25	62	52	85	106	1-2-3	1		
VSI 7/22-3T-G	6111510	6111560	70	1,00	70	0,37									
VSI 10/22-3T-G	6111520	6111525	100	1,20	75	0,42									
VSI 15/22-3T-G	6111530	6111570	150	1,80	80	0,40	2,10	87	73	116	135	2-3	1		
VSI 25/22-3T-G	6111540	6111541	250	3,00											
VSI 40/22-3T-G	6111550	6111552	400	4,45											75
VSI 40/23-3T-G	6111551	6112365		4,6	75	0,41									
VSI 60/3T-G	6112403	6112407	600	6,10	70	0,44	6,20	105	87	146+10	168	2			
VSI 100/3T-G	6112292	-	1000	10,30	80	0,45								9,35	209+10

- ~ Reactancias para incorporar.
- ~ Impregnadas al vacío en resina de poliéster.
- ~ Con bornera de conexión por tornillo, de 2,5 mm², 4 mm² y 10 mm² para las potencias hasta 100W, entre 250 y 600W y 1000W respectivamente.
- ~ También se fabrican con protección térmica incorporada. Para solicitarlas añadir la letra -P al final de cada tipo. (Ej.: VSI 25/22-3T-G-P).
- ~ Bajo demanda se pueden fabricar de otras tensiones y frecuencias.

- ~ Ballasts for built-in use.
- ~ Vacuum impregnated with polyester resin.
- ~ Available with 2.5 mm², 4 mm², and 10 mm² screw connection for powers of up to 100W, between 250 and 600W, and 1000W respectively.
- ~ Also manufactured with incorporated thermal protection. To request this add the letter -P to the end of each type (e.g. VSI 25/22-3T-G-P).
- ~ Further voltages and frequencies can be manufactured upon request.

Esquemas de conexionado
Wiring diagrams



Reactancias para lámparas de Vapor de Sodio a alta presión

Ballasts for high pressure Sodium Vapour lamps

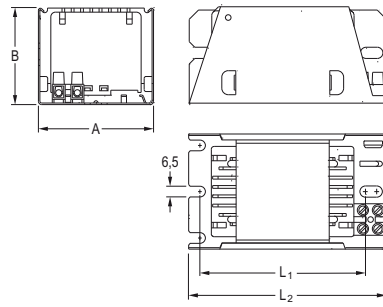
VSI 220V 60Hz 50W - 1000W tw = 130°C



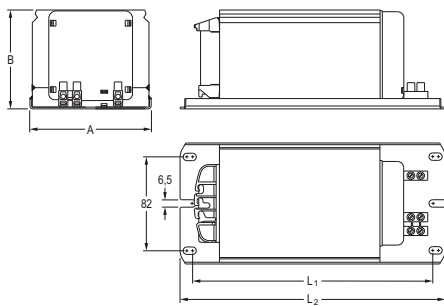
EN-61347-2-9
EN-60923



Formato 1
Format 1



Formato 2
Format 2



HID

Tipo Type	Codigo Code	Lámpara Lamp		Δt °K	λ	Peso Weight Kg	Dimensiones Dimensions				Esquema conexión Wiring diagram n°	Formato Format
		Potencia Power W	Corriente Current A				A	B	L ₁	L ₂		
VSI 5/22-3T-E6	6113873	50	0,76	50	0,35	1,25	62	52	85	106	1-2-3	1
VSI 7/22-3T-E6	6113920	70	1,00	65	0,38				105	126		
VSI 10/22-2	6113860	100	1,20	70	0,42				96	115		
VSI 15/22-3T-E6	6113590	150	1,80		0,42	116	135					
VSI 25/22-3T-E6	6113601	250	3,00		0,45	146	165					
VSI 40/22-3T-E6	6113610	400	4,45		0,47	146+10	168					
VSI 60/3T-E6		600	6,10	0,47	6,20	105	87	209+10	231	2-3	2	
VSI 100/3T-E6	6113888	1000	10,30	75	0,49	9,35						

- ~ Reactancias para incorporar.
- ~ Impregnadas al vacío en resina de poliéster
- ~ Con bornera de conexión por tornillo, de 2,5 mm², 4 mm² y 10 mm² para las potencias hasta 100W, entre 250 y 600W y 1000W respectivamente.
- ~ También se fabrican con protección térmica incorporada. Para solicitarlas añadir la letra -P al final de cada tipo. (Ej.: VSI 25/22-3T-E6-P).
- ~ Bajo demanda se pueden fabricar de otras tensiones y frecuencias.

- ~ Ballasts for built-in use.
- ~ Vacuum impregnated with polyester resin
- ~ Available with 2.5 mm², 4 mm², and 10 mm² screw connection for powers of up to 100W, between 250 and 600W, and 1000W respectively.
- ~ Also manufactured with incorporated thermal protection. To request this add the letter -P to the end of each type (e.g. VSI 25/22 - 3T -E6-P).
- ~ Further voltages and frequencies can be manufactured upon request.

Esquemas de conexionado Wiring diagrams

