

<b>FAMILLE</b>	<b>ARMATURR LED</b>	<b>ARTICLE</b>	<b>PRINCE</b>
----------------	---------------------	----------------	---------------

**Caractéristiques techniques**

**Câblage :** Driver électronique 230V-240V/50Hz .

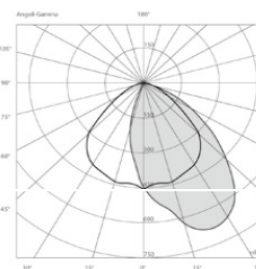
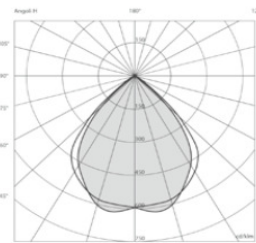
**Normes :** Appareil construit conformément aux normes IEC 60598-1:2008.

**Corps :** En aluminium tréfilé anodisé, verre trempé transparent, 5 mm d'épaisseur, joint en silicone

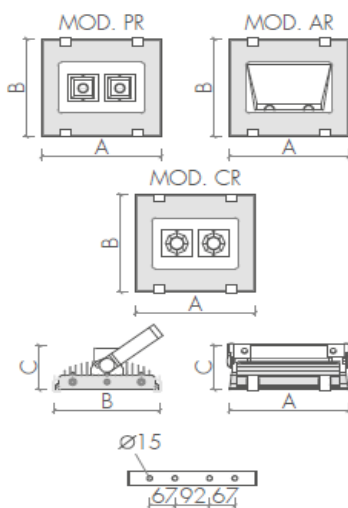
**Réflecteur:** Réflecteur symétrique ou asymétrique en aluminium satiné.

**Lampe:** COB LED

**Durée de vie:** 50.000H / L80B50



**Dimensions**



Référence	Puissance	Lumens	K°	Réflecteur	Poids	Dimensions		
						A	B	C
8095PR4150EL	120 W	14456	4000/5000	SYM/ASY	6.5Kg	315 mm	280 mm	230 mm
8095PR4150EL	150 W	17204	4000/5000	SYM/ASY	6.5Kg	315 mm	280 mm	230 mm
8095PR4185EL	185 W	20728	4000/5000	SYM/ASY	6.5Kg	315 mm	280 mm	230 mm