

FAMILLE	PROJECTEUR	ARTICLE	WONDER2 1000W
---------	------------	---------	---------------

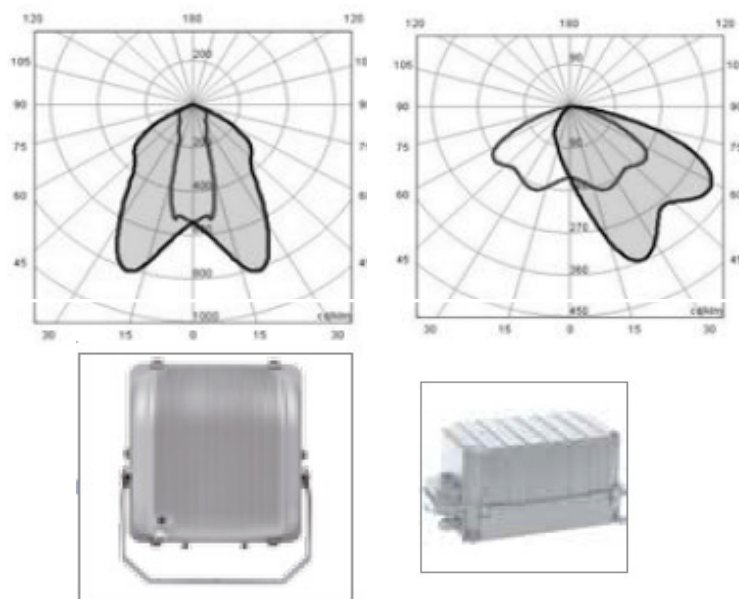
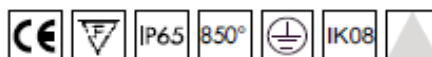
Caractéristiques techniques

Câblage : Ballast standard 230V-240V/50Hz compensé avec condensateur, amorceur, câbles en silicone revêtus en verre fournis avec boîte étanche.

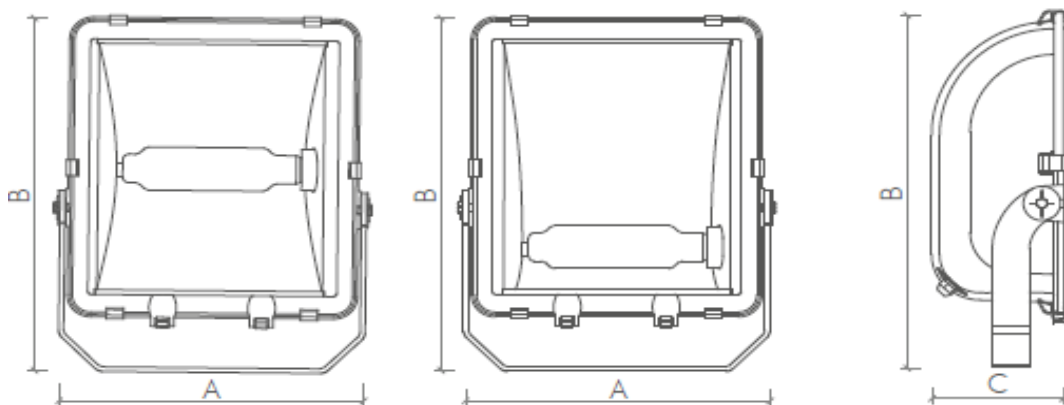
Normes : Appareil construit conformément aux normes IEC 60598-1:2008.

CORPS : En fonte d'aluminium peint aux poudres polyester anticorrosion couleur gris RAL 9006. Crochets de fermeture en Aluminium tréfilé. Verre de protection trempé de 5mm d'épaisseur résistant aux impacts et aux chocs. Crochets de retient en polycarbonate pour la fermeture du cadre. Couleur standard gris RAL 9006.

REFLECTEUR : Réflecteur symétrique ou asymétrique en aluminium anodisé martelé.



Dimensions



Référence	Type	Lampe	Puissance	Réflecteur	Poids	Dimensions		
						A	B	C
8051 SM	Iodure Métallique	E40	1000 W	Symétrique	18,2 Kg	500 mm	630 mm	310 mm
8051 AS	Iodure Métallique	E40	1000 W	Asymétrique	18,2 Kg	500 mm	630 mm	310 mm
8051 C	Iodure Métallique	HSI-TD	1000 W	Concentrant	18,2 Kg	500 mm	630 mm	310 mm