



SERIE
INDOOR





3 TECHNICAL LIGHTING CONSTANT CURRENT ILUMINACIÓN TÉCNICA CORRIENTE CONSTANTE

3.1	DRIVERS + ACCESORIES DRIVERS + ACCESORIOS	52
3.2	MODULES + ACCESORIES MÓDULOS + ACCESORIOS	82
3.3	CONTROL SYSTEMS SISTEMAS DE CONTROL	112

DRIVERS + ACCESORIES DRIVERS + ACCESORIOS

54	55	56	57	58	59	60	61	62	63	64
										
LC-B	DLC-B	LC-A	LC-A-UN	DLC-A	LC-E	LC-E-C2	LC-E-UN	LC-E-C2-UN	DLC-E-1...10V	DLC-E-C2-1...10V
Up to 11W IP20 Class II	Dimmable Up to 11W IP20 Class II	Up to 16 and 25W IP20 Class II	Up to 25W 110-277V IP20 Class II	Dimmable Up to 25W IP20 Class II	Up to 50W IP20 Class I	Up to 50W IP20 Class II	Up to 50W 110-277V IP20 Class I	Up to 50W 110-277V IP20 Class II	1...10V dimmable Up to 50W IP20 Class I	1...10V dimmable Up to 50W IP20 Class II
Hasta 11W IP20 Clase II	Regulables Hasta 11W IP20 Clase II	Hasta 16 y 25W IP20 Clase II	Hasta 25W 110-277V IP20 Clase II	Regulables Hasta 25W IP20 Clase II	Hasta 50W IP20 Clase I	Hasta 50W IP20 Clase II	Hasta 50W 110-277V IP20 Clase I	Hasta 50W 110-277V IP20 Clase II	Regulables 1...10V Hasta 50W IP20 Clase I	Regulables 1...10V Hasta 50W IP20 Clase II





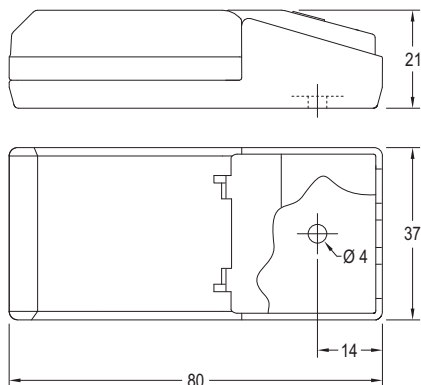
65	66	68	69	71	72	73	74	75	76	78
LCM-E	LCM-E-C2	DLCM-E-DALI	DLCM-E-C2-DALI	DLCM-E-BT	DLCM-E-C2-BT	LC-C	LC-D	LC-D-UN	DLC-D-DALI	emerLED
Multicurrent Up to 42W IP20 Class I	Multicurrent Up to 42W IP20 Class II	DALI dimmmable Up to 50W IP20 Class I	DALI dimmmable Up to 50W IP20 Class II	Bluetooth dimmmable Up to 50W IP20 Class I	Bluetooth dimmmable Up to 50W IP20 Class II	Up to 60W IP20 Class I	Up to 50 and 90W IP20 Class I	Up to 50W 110-277V IP20 Class I	DALI dimmmable Up to 50 and 90W IP20 Class I	Emergency lighting kits IP20 Class I
Multicorriente Hasta 42W IP20 Clase I	Multicorriente Hasta 42W IP20 Clase II	DALI regulables Hasta 50W IP20 Clase I	DALI regulables Hasta 50W IP20 Clase II	Bluetooth regulables Hasta 50W IP20 Clase I	Bluetooth regulables Hasta 50W IP20 Clase II	Hasta 60W IP20 Clase I	Hasta 50 y 90W IP20 Clase I	Hasta 50W 110-277V IP20 Clase I	DALI regulables Hasta 50 y 90W IP20 Clase I	Kits para alumbrado de emergencia IP20 Clase I

LC-B

220-240V
AC 50...60Hz / DC



Control gears up to 11W. IP20 Equipos hasta 11W. IP20



IP20 equipment.
Class II electrical protection.
Indoor use.
Equipped with terminal cover and wire clamps system.
High power factor.
Overload protection.
Short circuit protection.
Protection against no load operation.
Withstands 2 hours at 350V (AC).
Permitted input voltage AC/DC: 198-264V.
Nominal lifetime at max. tc allowed: 50.000h.

Packaging and weight pag. 238 and
www.elt.es/productos/packaging_ELT.pdf
Product selection on
www.elt.es/productos/product_finder.html
Instructions manual on
www.elt.es/productos/inst_manual.html
Recommended dimmers list on:
<http://www.elt.es/productos/pdf/703000000.pdf>

Equipos IP20.
Protección eléctrica Clase II.
Uso interior.
Equipados con cubre-clemas y sistema de prensa-cables.
Alto factor de potencia.
Protección contra sobrecarga.
Protección contra cortocircuitos.
Protección en circuito abierto.
Soporta 2 horas a 350V (AC).
Tensión permitida AC/DC: 198-264V.
Vida útil a máxima tc permitida: 50.000h.

Embalaje y peso pág. 238 y
www.elt.es/productos/embalaje_ELT.pdf
Selección de producto en
www.elt.es/productos/buscador_producto.html
Manual de instrucciones en
www.elt.es/productos/manual_instrucciones.html
Lista de reguladores recomendados en:
<http://www.elt.es/productos/pdf/703000000.pdf>

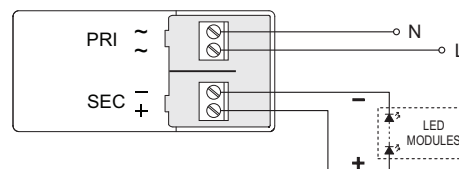
Technical characteristics / Características técnicas

Ref. No.	Output power range / Rango de potencia en módulo	Output current (RMS) / Corriente de salida (RMS)	Output voltage range / Rango de tensión de salida	Power factor / Factor de potencia	Max. system efficiency / Rendimiento máx. del sistema	Max. temp. at tc point / Temp. máx. envolvente	Operating temp. / Temp. funcionamiento	
	W	mA	Vdc	λ	η (%)	tc (°C)	ta (°C)	
LC 110/350-B	9918021	3... 10	350	9... 29	0,89C	76	75	-25... +50
LC 110/500-B	9918022	4,5... 10,5	500	9... 21	0,90C	79	75	-25... +50
LC 110/700-B	9918023	4... 10	700	6... 16	0,91C	78	75	-25... +45
⊙ LC 109/1050-B	9918024	3... 9	1050	3... 9	0,91C	75	75	-25... +45

⊙ Product with special conditions, please consult with our Commercial Department / Producto con condiciones especiales, consultar con Departamento Comercial

Logistical data / Datos logísticos - P. 238

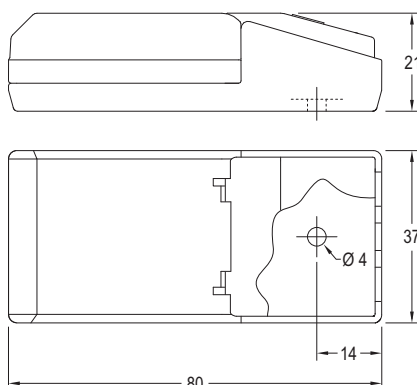
	Net unit weight / Peso neto unitario	Units per box / Unidades por caja
LC-B	0,049 Kg	48 uds.



DLC-B220-240V
AC 50...60Hz

Dimmable control gears up to 11W. IP20

Equipos regulables hasta 11W. IP20



IP20 equipment.
Class II electrical protection.
Indoor use.
Equipped with terminal cover and wire clamps system.
High power factor.
Overload protection.
Short circuit protection.
Protection against no load operation.
Withstands 2 hours at 350V (AC).
Permitted input voltage AC: 198-264V.
Trailing-edge and leading-edge dimming
* Dimming range 5% - 100%.
Nominal lifetime at max. tc allowed: 50.000h.

* Except DLC 105/120-B and DLC 106/140-B models, dimming range 25% - 100%.

Packaging and weight pag. 238 and www.elt.es/productos/packaging_ELТ.pdf
Product selection on www.elt.es/productos/product_finder.html
Instructions manual on www.elt.es/productos/inst_manual.html
Recommended dimmers list on: <http://www.elt.es/productos/pdf/703000000.pdf>

Equipos IP20.
Protección eléctrica Clase II.
Uso interior.
Equipados con cubre-clemas y sistema de prensa-cables.
Alto factor de potencia.
Protección contra sobrecarga.
Protección contra cortocircuitos.
Protección en circuito abierto.
Soporta 2 horas a 350V (AC).
Tensión permitida AC: 198-264V.
Regulación por recorte al principio y final de fase.
* Rango de regulación 5% - 100%.
Vida útil a máxima tc permitida: 50.000h.

* Excepto modelos DLC 105/120-B y DLC 106/140-B, rango de regulación 25% - 100%.

Embalaje y peso pág. 238 y www.elt.es/productos/embalaje_ELТ.pdf
Selección de producto en www.elt.es/productos/buscarod_producto.html
Manual de instrucciones en www.elt.es/productos/manual_instrucciones.html
Lista de reguladores recomendados en: <http://www.elt.es/productos/pdf/703000000.pdf>

Technical characteristics / Características técnicas

Ref. No.	Output power range / Rango de potencia en módulo	Output current (RMS) Corriente de salida (RMS)	Output voltage range / Rango de tensión de salida	Power factor Factor de potencia	Max. system efficiency Rendimiento máx. del sistema	Max. temp. at tc point / Temp. máx. envoltente	Operating temp. Temp. funcionamiento	
	W	mA	Vdc	λ	η (%)	tc (°C)	ta (°C)	
DLC 105/120-B	9918077	4... 5,2	130	30... 40	0,78C	69	70	-25... +50
DLC 106/140-B	9918047	5... 5,6	140	36... 40	0,78C	69	70	-25... +50
DLC 108/200-B	9918035	4... 8	200	20... 40	0,86C	73	75	-25... +50
DLC 111/300-B	9918036	7,5... 11,4	300	25... 38	0,92C	75	75	-25... +45
DLC 110/350-B	9918031	3... 10	350	9... 29	0,92C	76	75	-25... +50
DLC 110/500-B	9918032	4... 10,5	500	9... 21	0,92C	74	75	-25... +45
DLC 110/700-B	9918033	4... 10	700	6... 16	0,90C	78	75	-25... +45

Logistical data / Datos logísticos - P. 238

	Unit weight range Rango peso unitario	Units per box Unidades por caja
DLC-B	0,050 - 0,052 Kg	48 uds

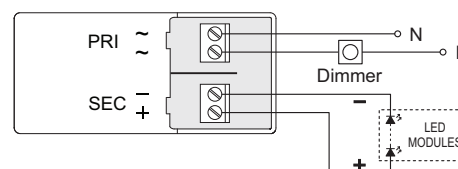
Accessories / Accesorios



eBLUE TRAILING EDGE Pag. 115



eDIM Pag. 116



INDOOR SERIES / 3. TECHNICAL LIGHTING - CONSTANT CURRENT / 3.1 DRIVERS
SERIE INDOOR / 3. ILUMINACIÓN TÉCNICA - CORRIENTE CONSTANTE / 3.1 DRIVERS



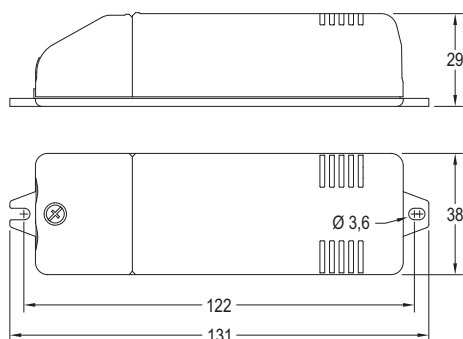
LC-A

220-240V
AC 50...60Hz / DC



Control gears up to 16 and 25W. IP20 Equipos hasta 16 y 25 W. IP20

ORC < 10%



IP20 equipment.
Class II electrical protection.
Indoor use.
Equipped with terminal cover and cable clamps.
Clamping screws on primary and secondary circuits for cables with diameter: 3 mm to 8 mm.
Max. terminal section area 2,5 mm². (secondary circuit).
High power factor.
Overload protection.
Short circuit protection
Protection against no load operation.
Permitted input voltage AC/DC: 198-264V.
Nominal lifetime at max. tc allowed: up to 50.000h**.
Output ripple current < 10%.
Low Total Harmonic Distortion (THD) <15%.

** See extended product datasheet

Packaging and weight pag. 238 and www.elt.es/productos/packaging_ELTPdf
Product selection on www.elt.es/productos/product_finder.html
Instructions manual on www.elt.es/productos/inst_manual.html

Equipos IP20.
Protección eléctrica Clase II.
Uso interiores.
Equipados con cubre-clemas y prensa-cables.
Cierra cables primario y secundario para conductores entre 3 y 8 mm. de diámetro.
Sección máxima en clemas del secundario: 2,5 mm².
Alto factor de potencia.
Protección contra sobrecarga.
Protección contra cortocircuitos.
Protección en circuito abierto.
Tensión permitida AC/DC: 198-264V.
Vida útil a máxima tc permitida: hasta 50.000h**.
Rizado de corriente de salida < 10%.
Baja distorsión armónica (THD) <15%.

** Consultar ficha técnica de producto ampliada

Embalaje y peso pág. 238 y www.elt.es/productos/embalaje_ELTPdf
Selección de producto en www.elt.es/productos/buscador_producto.html
Manual de instrucciones en www.elt.es/productos/manual_instrucciones.html

Technical characteristics / Características técnicas

	Ref. No.	Output power range / Rango de potencia en módulo	Output current / Corriente de salida	Output voltage range at 240V / Rango de tensión de salida a 240V	Power factor / Factor de potencia	Max. system efficiency / Rendimiento máx. del sistema	Max. temp. at tc point / Temp. máx. envoltente	Operating temp. / Temp. funcionamiento	
		W	mA	Vdc	λ	η (%)	tc (°C)	ta (°C)	
⊕	LC 16/350-A	9918002	4... 16	350	12... 46	0,90	80	55	-25...+45
⊕	LC 16/500-A	9918003	5... 16	500	10... 32	0,90	80	55	-25...+45
⊕	LC 16/700-A	9918004	4,2... 16	700	6... 23	0,90	80	55	-25...+45
⊕	LC 25/500-A	9918006	4,5... 25	500	9... 50	0,93	80	60	-25...+45
⊕	LC 25/700-A	9918007	10,5... 25	700	15... 37	0,93	80	60	-25...+40

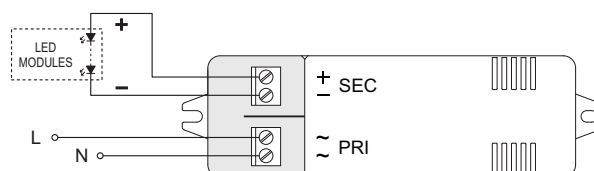
⊕ Product with special conditions, please consult with our Commercial Department / Producto con condiciones especiales, consultar con Departamento Comercial

Logistical data / Datos logísticos - P. 238

	Net unit weight / Peso neto unitario	Units per box / Unidades por caja
⊕ LC-A	0,096 Kg	25 uds.

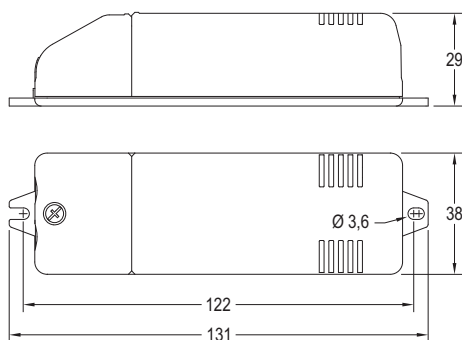


* In process / En proceso





Control gears up to 25W. Universal voltage 110-277V. IP20 Equipos hasta 25W. Tensión universal 110-277V. IP20



IP20 equipment.
Class II electrical protection.
Indoor use.
Equipped with terminal cover and cable clamps.
Clamping screws on primary and secondary circuits for cables with diameter: 3 mm to 8 mm.
Max. terminal section area 2,5 mm². (secondary circuit).
Suitable for installation on wooden surfaces.
High power factor.
Thermal protection.
Overload protection.
Short circuit protection
Protection against no load operation.
Permitted input voltage AC/DC: 99-305V.
Nominal lifetime at max. tc allowed: 50.000h.

Packaging and weight pag. 238 and www.elt.es/productos/packaging_EL.T.pdf
Product selection on www.elt.es/productos/product_finder.html
Instructions manual on www.elt.es/productos/inst_manual.html

Equipos IP20.
Protección eléctrica Clase II.
Uso interiores.
Equipados con cubre-clemas y prensa-cables.
Cierra cables primario y secundario para conductores entre 3 y 8 mm. de diámetro.
Sección máxima en clemas del secundario: 2,5 mm².
Aptos para montaje sobre madera.
Alto factor de potencia.
Protección térmica.
Protección contra sobrecarga.
Protección contra cortocircuitos.
Protección en circuito abierto.
Tensión permitida AC/DC: 99-305V.
Vida útil a máxima tc permitida: 50.000h.

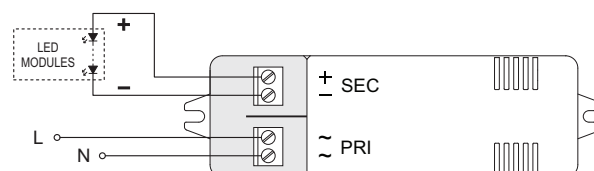
Embalaje y peso pág. 238 y www.elt.es/productos/embalaje_EL.T.pdf
Selección de producto en www.elt.es/productos/buscador_producto.html
Manual de instrucciones en www.elt.es/productos/manual_instrucciones.html

Technical characteristics / Características técnicas

Ref. No.	Output power range Rango de potencia en módulo	Output current Corriente de salida	Output voltage range / Rango de tensión de salida	Power factor Factor de potencia		Max. system efficiency Rendimiento máx. del sistema	Max. temp. at tc point Temp.máx. envolvente	Operating temp. Temp. funcionamiento	
				λ					
	W	mA	Vdc	110V	230V	η (%)	tc (°C)	ta (°C)	
LC 125/350-A-UN	9918261	8... 25	350	23... 72	0,99	0,94	85	80	-20...+50
LC 125/500-A-UN	9918262	8... 25	500	16... 50	0,99	0,94	85	75	-20...+50
LC 125/700-A-UN	9918263	8,5... 25	700	12... 36	0,99	0,94	85	80	-20...+50

Logistical data / Datos logísticos - P. 238

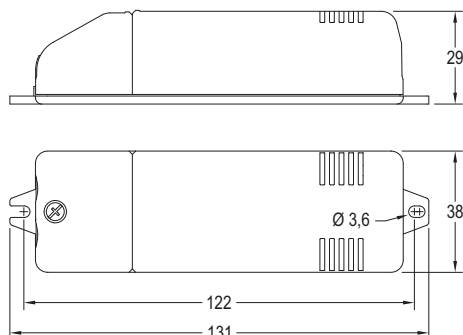
	Unit weight range Rango peso unitario	Units per box Unidades por caja
LC-A-UN	0,100 - 0,104 Kg	25 uds.



DLC-A

220-240V
AC 50...60Hz

Dimmable control gears up to 16 and 25W. IP20 Equipos regulables hasta 16 y 25W. IP20



IP20 equipment.
Class II electrical protection.
Indoor use.
Equipped with terminal cover and cable clamps.
Clamping screws on primary and secondary circuits for wires with diameter: 3 mm to 8 mm.
Max. terminal section area 2,5 mm². (secondary circuit).
Suitable for installation on wooden surfaces.
High power factor.
Overload protection.
Short circuit protection
Protection against no load operation.
Permitted input voltage AC: 198-264V.
Allowed dimmers:
- Trailing-edge and leading-edge dimming.
- Dimming 5% - 100%.

Nominal lifetime at max. tc allowed: 50.000h.

Packaging and weight pag. 238 and www.elt.es/productos/packaging_ELT.pdf
Product selection on www.elt.es/productos/product_finder.html
Instructions manual on www.elt.es/productos/inst_manual.html
Recommended dimmers list on: <http://www.elt.es/productos/pdf/703000000.pdf>

Equipos IP20.
Protección eléctrica Clase II.
Uso interiores.
Equipados con cubre-clemas y prensa-cables.
Cierra cables primario y secundario para conductores entre 3 y 8 mm. de diámetro.
Sección máxima en clemas del secundario: 2,5 mm².
Aptos para montaje sobre madera.
Alto factor de potencia.
Protección contra sobrecarga.
Protección contra cortocircuitos.
Protección en circuito abierto.
Tensión permitida AC: 198-264V.
Reguladores compatibles:
- Regulación por recorte al principio y final de fase.
- Regulación 5% - 100%.

Vida útil a máxima tc permitida: 50.000h.

Embalaje y peso pág. 238 y www.elt.es/productos/embalaje_ELT.pdf
Selección de producto en www.elt.es/productos/buscador_producto.html
Manual de instrucciones en www.elt.es/productos/manual_instrucciones.html
Lista de reguladores recomendados en: <http://www.elt.es/productos/pdf/703000000.pdf>

Technical characteristics / Características técnicas

Ref. No.	Output power range Rango de potencia en módulo	Output current Corriente de salida	Output voltage range / Rango de tensión de salida	Power factor Factor de potencia	Max. system efficiency Rendimiento máx. del sistema	Max. temp. at tc point / Temp. máx. envolvente	Operating temp. / Temp. funcionamiento
	W	mA	Vdc	λ	η (%)	tc (°C)	ta (°C)
DLC 116/350-A	9918232	10... 16	350	29... 46	0,85	85	-25... +50
DLC 116/500-A	9918233	10... 16	500	20... 32	0,85	85	-25... +50
DLC 116/700-A	9918236	10... 16	700	14... 23	0,85	75	-25... +50
DLC 120/1050-A	9918247	10... 20	1050	10... 19	0,92	80	-25... +50
DLC 125/350-A	9918252	16... 25	350	45... 72	0,93	85	-25... +50
DLC 125/500-A	9918253	16... 25	500	32... 50	0,94	85	-25... +50
DLC 125/700-A	9918256	16... 25	700	23... 37	0,91	80	-25... +50

⊙ Product with special conditions, please consult with our Commercial Department / Producto con condiciones especiales, consultar con Departamento Comercial

Logistical data / Datos logísticos - P. 238

	Unit weight range Rango peso unitario	Units per box Unidades por caja
DLC-A	0,099 - 0,102 Kg	25 uds.

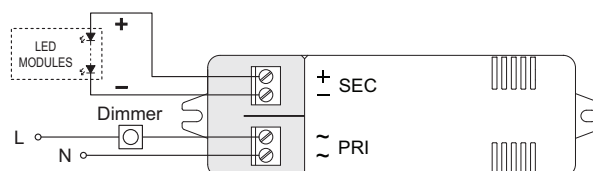
Accessories / Accesorios



eBLUE TRAILING EDGE Pag. 115

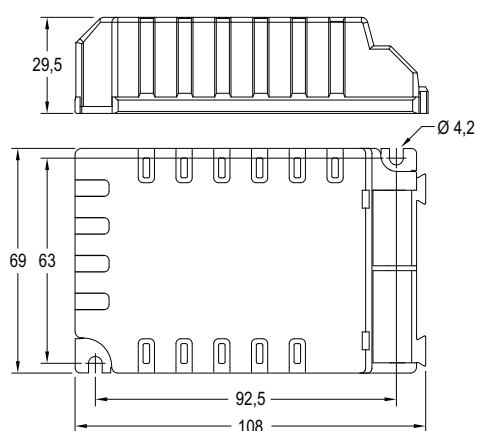


eDIM Pag. 116



LC-E220-240V
AC 50...60Hz / DC

Control gears up to 50W. IP20 Equipos hasta 50W. IP20



IP20 equipment.
Driver for built-in use. Class I.
High power factor.
Thermal protection.
Overload protection.
Short circuit protection.
Protection against no load operation.
Withstands 2 hours at 350V (AC).
Permitted input voltage AC/DC 198-264V.
Rapid connector with fixing spring.
Conductor size 0,5-1,5 mm².
Drivers connection in series.
Nominal lifetime at max. tc allowed: 50.000h.
Output ripple current (ORC) <4%.
Low Total Harmonic Distortion (THD) <10%.

Packaging and weight pag. 238 and
www.elt.es/productos/packaging_ELT.pdf
Product selection on
www.elt.es/productos/product_finder.html
Instructions manual on
www.elt.es/productos/inst_manual.html

Equipos IP20.
Equipo a incorporar. Clase I.
Alto factor de potencia.
Protección térmica.
Protección contra sobrecarga.
Protección contra cortocircuitos.
Protección en circuito abierto.
Soporta 2 horas a 350V (AC).
Tensión permitida AC/DC: 198-264V.
Conectores de conexión rápida con muelle de fijación.
Sección conductor 0,5-1,5 mm².
Conexión de equipos en serie.
Vida útil a máxima tc permitida: 50.000h.
Rizado de corriente de salida (ORC) <4%.
Baja distorsión armónica (THD) <10%.

Embalaje y peso pág. 238 y
www.elt.es/productos/embalaje_ELT.pdf
Selección de producto en
www.elt.es/productos/buscador_producto.html
Manual de instrucciones en
www.elt.es/productos/manual_instrucciones.html

Technical characteristics / Características técnicas

Ref. No.	Output power range Rango de potencia en módulo	Output current Corriente de salida	Output voltage range / Rango de tensión de salida	Power factor Factor de potencia	Max. system efficiency Rendimiento máx. del sistema	Max. temp. at tc point / Temp. máx. envoltente	Operating temp. / Temp. funcionamiento	
	W	mA	Vdc	λ	η (%)	tc (°C)	ta (°C)	
Standard control gears / Equipos estandar								
⊙ LC 150/350-E	9918171	23... 50	350	66... 143	0,98	90	75	-20... +50
⊙ LC 150/500-E	9918172	23... 50	500	46... 100	0,98	90	75	-20... +50
LC 150/700-E	9918173	24... 50	700	34... 72	0,98	89	75	-20... +50
LC 148/1050-E	9918174	23... 48	1050	22... 46	0,98	87	75	-20... +50
⊙ LC 142/1400-E	9918175	18... 42	1400	13... 30	0,98	86	75	-20... +50
Control gears with fan output / Equipos con salida para ventilador								
⊙ LC 150/350-E-FAN	9918211	23... 50	350	66... 143	0,98	90	75	-20... +50
⊙ LC 150/500-E-FAN	9918212	23... 50	500	46... 100	0,98	90	75	-20... +50
⊙ LC 150/700-E-FAN	9918213	24... 50	700	34... 72	0,98	89	75	-20... +50
⊙ LC 148/1050-E-FAN	9918214	23... 48	1050	22... 46	0,98	87	75	-20... +50
⊙ LC 142/1400-E-FAN	9918215	18... 42	1400	13... 30	0,98	86	75	-20... +50

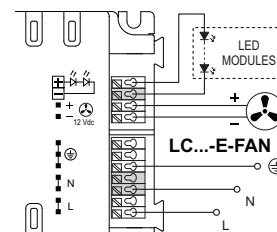
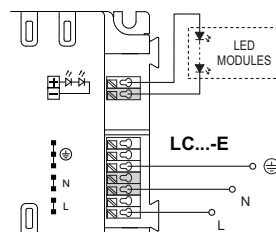
⊙ Product with special conditions, please consult with our Commercial Department / Producto con condiciones especiales, consultar con Departamento Comercial

Logistical data / Datos logísticos - P. 238

	Unit weight range Rango peso unitario	Units per box Unidades por caja
LC-E	0,123 - 0,136 Kg	30 uds.
⊙ LC-E-FAN	0,123 - 0,129 Kg	30 uds.



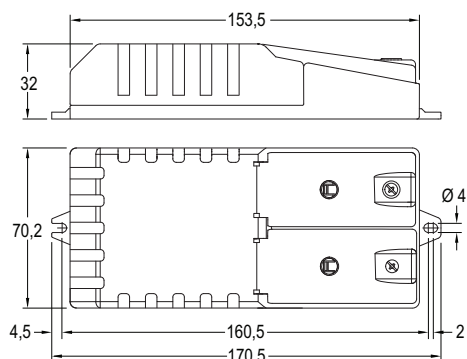
(1) Except / Excepto 9918171, 9918174, 9918211, 9918214



LC-E-C2

220-240V
AC 50...60Hz / DC

Control gears up to 50W. Class II and independent use. IP20 Equipos hasta 50W. Clase II y uso independiente. IP20

ORC < 4%

IP20 equipment for independent use. Class II control gear.

High power factor.
Thermal protection.
Overload protection.
Short circuit protection.
Protection against no load operation.
Withstands 2 hours at 350V (AC).
Permitted input voltage AC/DC: 198-264V.
Rapid connector with fixing spring.
Conductor size 0,5-1,5 mm².
Drivers connection in series.
Nominal lifetime at max. tc allowed: 50.000h.
Output ripple current (ORC) <4%.
Low Total Harmonic Distortion (THD) <10%.

Packaging and weight pag. 238 and
www.elt.es/productos/packaging_ELT.pdf
Product selection on
www.elt.es/productos/product_finder.html
Instructions manual on
www.elt.es/productos/inst_manual.html

Equipos para uso independiente IP20. Equipos Clase II.

Alto factor de potencia.
Protección térmica.
Protección contra sobrecarga.
Protección contra cortocircuitos.
Protección en circuito abierto.
Soporta 2 horas a 350V (AC).
Tensión permitida AC/DC: 198-264V.
Conectores de conexión rápida con muelle de fijación.
Sección conductor 0,5-1,5 mm².
Conexión de equipos en serie.
Vida útil a máxima tc permitida: 50.000h.
Rizado de corriente de salida (ORC) <4%.
Baja distorsión armónica (THD) <10%.

Embalaje y peso pág. 238 y
www.elt.es/productos/embalaje_ELT.pdf
Selección de producto en
www.elt.es/productos/buscador_producto.html
Manual de instrucciones en
www.elt.es/productos/manual_instrucciones.html

Technical characteristics / Características técnicas

Ref. No.	Output power range Rango de potencia en módulo W	Output current Corriente de salida mA	Output voltage range / Rango de tensión de salida Vdc	Power factor Factor de potencia λ	Max. system efficiency Rendimiento máx. del sistema η (%)	Max. temp. at tc point / Temp. máx. envoltente 75	Operating temp. / Temp. funcionamiento ta (°C)
Standard control gears / Equipos estandar							
LC 150/350-E-C2	23... 50	350	66... 143	0,98	90	75	-20... +50
LC 150/500-E-C2	23... 50	500	46... 100	0,98	90	75	-20... +50
LC 150/700-E-C2	24... 50	700	34... 72	0,98	89	75	-20... +50
LC 150/900-E-C2	23... 50	900	25... 55	0,98	88	75	-20... +50
LC 148/1050-E-C2	23... 48	1050	22... 46	0,98	87	75	-20... +50
LC 137/1200-E-C2	15... 37	1200	13... 31	0,97	86	75	-20... +50
LC 142/1400-E-C2	18... 42	1400	13... 30	0,98	86	75	-20... +50
Control gears with fan output / Equipos con salida para ventilador							
LC 150/350-E-C2-FAN	23... 50	350	66... 143	0,98	90	75	-20... +50
LC 150/500-E-C2-FAN	23... 500	500	46... 100	0,98	90	75	-20... +50
LC 150/700-E-C2-FAN	24... 500	700	34... 72	0,98	89	75	-20... +50
LC 148/1050-E-C2-FAN	23... 48	1050	22... 46	0,98	87	75	-20... +50
LC 142/1400-E-C2-FAN	18... 42	1400	13... 30	0,98	86	75	-20... +50

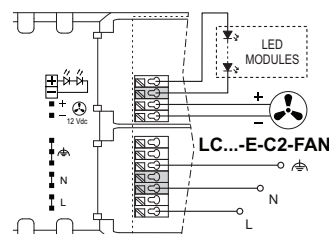
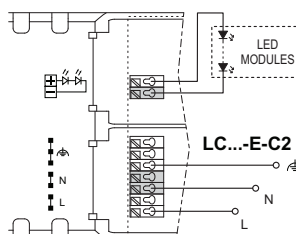
Product with special conditions, please consult with our Commercial Department / Producto con condiciones especiales, consultar con Departamento Comercial

Logistical data / Datos logísticos - P. 238

	Unit weight range Rango peso unitario	Units per box Unidades por caja
LC-E-C2	0,162 - 0,184 Kg	20 uds.
LC-E-C2-FAN	0,164 - 0,166 Kg	20 uds.

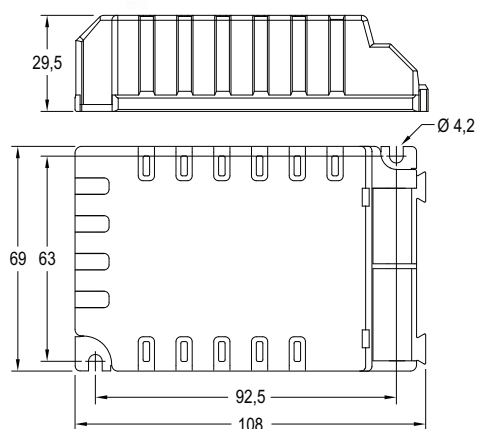


(1) Except / Excepto 9918181, 9918184, 9918187, 9918221, 9918224



LC-E-UN110-277V
AC 50...60Hz / DC

Control gears up to 50W. Universal voltage 110-277V. IP20 Equipos hasta 50W. Tensión universal 110-277V. IP20



IP20 equipment.
Driver for built-in use. Class I.
High power factor.
Thermal protection.
Overload protection.
Short circuit protection.
Protection against no load operation.
Withstands 2 hours at 350V (AC).
Permitted input voltage AC/DC 99-305V.
Rapid connector with fixing spring.
Conductor size 0,5-1,5 mm².
Drivers connection in series.
Nominal lifetime at max. tc allowed: 50.000h.
Output ripple current (ORC) <3%.
Low Total Harmonic Distortion (THD) <10%.

Packaging and weight pag. 238 and
www.elt.es/productos/packaging_ELT.pdf
Product selection on
www.elt.es/productos/product_finder.html
Instructions manual on
www.elt.es/productos/inst_manual.htm

Equipos IP20.
Equipo a incorporar. Clase I.
Alto factor de potencia.
Protección térmica.
Protección contra sobrecarga.
Protección contra cortocircuitos.
Protección en circuito abierto.
Soporta 2 horas a 350V (AC).
Tensión permitida AC/DC: 99-305V.
Conectores de conexión rápida con muelle de fijación.
Sección conductor 0,5-1,5 mm².
Conexión de equipos en serie.
Vida útil a máxima tc permitida: 50.000h.
Rizado de corriente de salida (ORC) <3%.
Baja distorsión armónica (THD) <10%.

Embalaje y peso pág. 238 y
www.elt.es/productos/embalaje_ELT.pdf
Selección de producto en
www.elt.es/productos/buscar_producto.html
Manual de instrucciones en
www.elt.es/productos/manual_instrucciones.html

Technical characteristics / Características técnicas

	Ref. No.	Output power range Rango de potencia en módulo		Output current Corriente de salida	Output voltage range Rango de tensión de salida		Power factor Factor de potencia	Max. system efficiency Rendimiento máx. del sistema	Max. temp. at tc point Temp. máx. envolvente	Operating temp. Temp. funcionamiento
		W			Vdc					
		110Vac	230Vac		110Vac	230Vac				
LC 150/350-E-UN	9918271	23 ... 42	23 ... 50	350	66 ... 120	66 ... 143	0,98	91	75	-20...+50
LC 150/500-E-UN	9918272	23... 42	23... 50	500	46... 84	46... 100	0,98	91	75	-20... +50
LC 150/700-E-UN	9918273	24 ... 42	24 ... 50	700	34... 60	34... 72	0,98	89	75	-20...+50
LC 148/1050-E-UN	9918274	23 ... 42	23 ... 48	1050	22... 40	22... 46	0,98	89	75	-20...+50
LC 142/1400-E-UN	9918275	18... 42	18... 42	1400	13... 30	13... 30	0,98	85	75	-20... +50

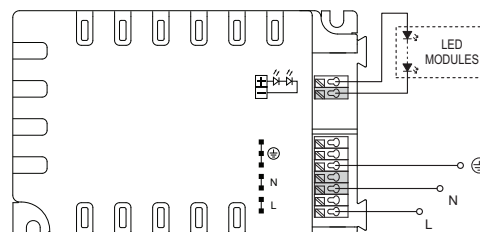
⊗ Product with special conditions, please consult with our Commercial Department / Producto con condiciones especiales, consultar con Departamento Comercial

Logistical data / Datos logísticos - P. 238

	Unit weight range Rango peso unitario	Units per box Unidades por caja
LC-E-UN	0,123 - 0,150 Kg	30 uds.



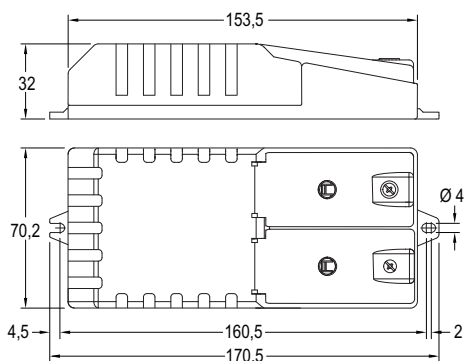
(1) Except / Excepto 9918271, 9918274



LC-E-C2-UN

110-277V
AC 50...60Hz / DC

Control gears up to 50W. Class II and independent use. Universal voltage 110-277V. IP20
Equipos hasta 50W. Clase II y uso independiente. Tensión universal 110-277V. IP20

ORC < 3%

IP20 equipment for independent use. Class II control gear.

High power factor.
Thermal protection.
Overload protection.
Short circuit protection.
Protection against no load operation.
Withstands 2 hours at 350V (AC).
Permitted input voltage AC/DC 99-305V.
Rapid connector with fixing spring.
Conductor size 0,5-1,5 mm².
Drivers connection in series.
Nominal lifetime at max. tc allowed: 50.000h.
Output ripple current (ORC) <3%.
Low Total Harmonic Distortion (THD) <10%.

Packaging and weight pag. 238 and
www.elt.es/productos/packaging_ELT.pdf
Product selection on
www.elt.es/productos/product_finder.html
Instructions manual on
www.elt.es/productos/inst_manual.html

Equipos para uso independiente IP20. Equipos Clase II.

Alto factor de potencia.
Protección térmica.
Protección contra sobrecarga
Protección contra cortocircuitos.
Protección en circuito abierto.
Soporta 2 horas a 350V (AC).
Tensión permitida AC/DC: 99-305V.
Conectores de conexión rápida con muelle de fijación.
Sección conductor 0,5-1,5 mm².
Conexión de equipos en serie.
Vida útil a máxima tc permitida: 50.000h.
Rizado de corriente de salida (ORC) <3%.
Baja distorsión armónica (THD) <10%.

Embalaje y peso pág. 238 y
www.elt.es/productos/embalaje_ELT.pdf
Selección de producto en
www.elt.es/productos/buscador_producto.html
Manual de instrucciones en
www.elt.es/productos/manual_instrucciones.html

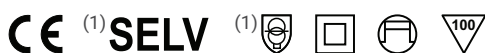
Technical characteristics / Características técnicas

	Ref. No.	Output power range Rango de potencia en módulo		Output current Corriente de salida mA	Output voltage range Rango de tensión de salida Vdc		Power factor Factor de potencia λ	Max. system efficiency Rendimiento máx. del sistema η (%)	Max. temp. at tc point Temp. máx. envoltente tc (°C)	Operating temp. Temp. funcionamiento ta (°C)
		W			Vdc					
		110Vac	230Vac		110Vac	230Vac				
LC 150/350-E-C2-UN	9918281	23 ... 42	23 ... 50	350	66 ... 120	66 ... 143	0,98	91	75	-20...+50
LC 150/500-E-C2-UN	9918282	23... 42	23... 50	500	46... 84	46... 100	0,98	91	75	-20... +50
LC 150/700-E-C2-UN	9918283	24 ... 42	24 ... 50	700	34... 60	34... 72	0,98	89	75	-20...+50
LC 148/1050-E-C2-UN	9918284	23 ... 42	23 ... 48	1050	22... 40	22... 46	0,98	89	75	-20...+50
LC 137/1200-E-C2-UN	9918286	15... 37	15... 37	1200	13... 31	13... 31	0,97	86	75	-20...+50
LC 142/1400-E-C2-UN	9918285	18... 42	18... 42	1400	13... 30	13... 30	0,98	85	75	-20...+50

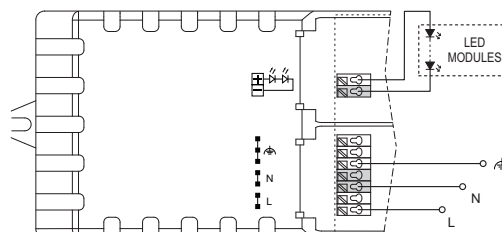
⊙ Product with special conditions, please consult with our Commercial Department / Producto con condiciones especiales, consultar con Departamento Comercial

Logistical data / Datos logísticos - P. 238

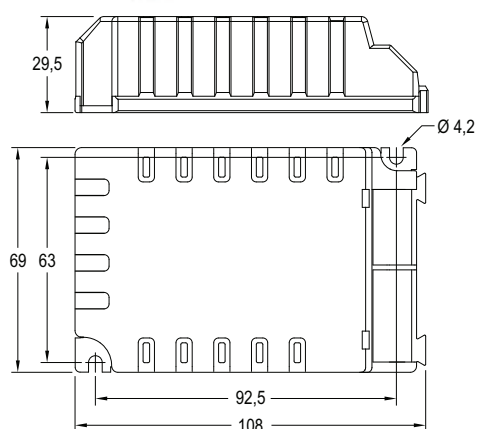
	Unit weight range Rango peso unitario	Units per box Unidades por caja
	LC-E-C2-UN	0,164 - 0,182 Kg



(1) Except / Excepto 9918281, 9918284



DLC-E-1...10V

220-240V
AC 50...60Hz / DC**1...10V dimmable control gears up to 50W. IP20**
Equipos 1...10V regulables hasta 50W. IP20**ORC < 4%****1...10V**

IP20 equipment.

Current regulation control through 1...10V signal.

*Dimming range: 10...100%.

Driver for built-in use. Class I.

High power factor.

Thermal protection.

Overload protection.

Short circuit protection.

Protection against no load operation.

Withstands 2 hours at 350V (AC).

Permitted input voltage AC/DC 198-264V.

Rapid connector with fixing spring.

Conductor size 0,5-1,5 mm².

Drivers connection in series.

Nominal lifetime at max. tc allowed: 50.000h.

Output ripple current (ORC) <4%.

Low Total Harmonic Distortion (THD) <10%.

* DLC 142/1050-E-1...10V: With loads within the range 29,5V-33V it is not possible to regulate the current below 25%.

Packaging and weight pag. 238 and
www.elc.es/productos/packaging_ELTL.pdf
Instructions manual on
www.elc.es/productos/inst_manual.html

Equipos IP20.

Control de regulación de corriente mediante señal 1...10V.

*Rango de regulación: 10...100%.

Equipo a incorporar. Clase I.

Alto factor de potencia.

Protección térmica.

Protección contra sobrecarga.

Protección contra cortocircuitos.

Protección en circuito abierto.

Soporta 2 horas a 350V (AC).

Tensión permitida AC/DC: 198-264V.

Conectores de conexión rápida con muelle de fijación.

Sección conductor 0,5-1,5 mm².

Conexión de equipos en serie.

Vida útil a máxima tc permitida: 50.000h.

Rizado de corriente de salida (ORC) <4%.

Baja distorsión armónica (THD) <10%.

* DLC 142/1050-E-1...10V: en el rango de carga entre 29,5V y 33V no se puede regular corriente por debajo del 25%.

Embalaje y peso pág. 238 y
www.elc.es/productos/embalaje_ELTL.pdf
Manual de instrucciones:
www.elc.es/productos/manual_instrucciones.html

Technical characteristics / Características técnicas

	Ref. No.	Output power range / Rango de potencia en módulo	Output current / Corriente de salida	Output voltage range / Rango de tensión de salida	Power factor / Factor de potencia	Max. system efficiency / Rendimiento máx. del sistema	Max. temp. at tc point / Temp. máx. envolvente	Operating temp. / Temp. funcionamiento
		W	mA	Vdc	λ	η (%)	tc (°C)	ta (°C)
⊕	DLC 142/350-E-1...10V	24... 41	350	67... 117	0,96	90	75	-20... +50
⊕	DLC 142/500-E-1...10V	24... 40	500	48... 80	0,96	88	75	-20... +50
	DLC 142/700-E-1...10V	24...42	700	35... 60	0,95	87	75	-20... +50
⊕	DLC 150/700-E-1...10V	31... 50	700	45... 72	0,96	86	75	-20... +50
	DLC 142/1050-E-1...10V	31... 42	1050	(*)29,5... 40	0,97	87	75	-20... +50
⊕	DLC 142/1400-E-1...10V	31... 42	1400	22... 30	0,96	84	80	-20... +45

⊕ Product with special conditions, please consult with our Commercial Department / Producto con condiciones especiales, consultar con Departamento Comercial

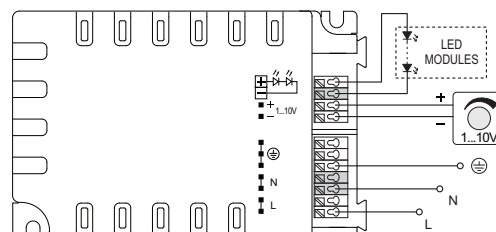
Logistical data / Datos logísticos - P. 238

	Unit weight range / Rango peso unitario	Units per box / Unidades por caja
DLC-E-1...10V	0,123 - 0,141 Kg	30 uds.

Accessories / Accesorios

**eBLUE 0-10V / DALI** Pag. 114

(1) Except / Excepto 9918336 (2) Except / Excepto 9918331, 9918334



DLC-E-C2-1...10V

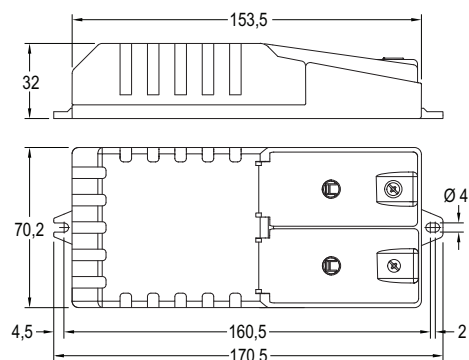
220-240V
AC 50...60Hz / DC



1...10V dimmable control gears up to 50W. Independent use. IP20
Equipos 1...10V regulables hasta 50W. Uso independiente. IP20

ORC < 4%

1...10V



IP20 equipment for independent use. Class II control gear.

Current regulation control through 1...10V signal.

*Dimming range: 10...100%.

High power factor.

Thermal protection.

Overload protection.

Short circuit protection.

Protection against no load operation.

Withstands 2 hours at 350V (AC).

Permitted input voltage AC/DC: 198-264V.

Rapid connector with fixing spring.

Conductor size 0,5-1,5 mm².

Drivers connection in series.

Nominal lifetime at max. tc allowed: 50.000h.

Output ripple current (ORC) <4%.

Low Total Harmonic Distortion (THD) <10%.

* DLC 142/1050-E-C2-1...10V: With loads within the range 29,5V-33V it is not possible to regulate the current below 25%.

Packaging and weight pag. 238 and
www.elt.es/productos/packaging_ELT.pdf
Instructions manual on
www.elt.es/productos/inst_manual.html

Equipos para uso independiente IP20. Equipos Clase II.

Control de regulación de corriente mediante señal 1...10V.

*Rango de regulación: 10...100%.

Alto factor de potencia.

Protección térmica.

Protección contra sobrecarga.

Protección contra cortocircuitos.

Protección en circuito abierto.

Soporta 2 horas a 350V (AC).

Tensión permitida AC/DC: 198-264V.

Conectores de conexión rápida con muelle de fijación.

Sección conductor 0,5-1,5 mm².

Conexión de equipos en serie.

Vida útil a máxima tc permitida: 50.000h.

Rizado de corriente de salida (ORC) <4%.

Baja distorsión armónica (THD) <10%.

* DLC 142/1050-E-C2-1...10V: en el rango de carga entre 29,5V y 33V no se puede regular corriente por debajo del 25%.

Embalaje y peso pag. 238 y
www.elt.es/productos/embalaje_ELT.pdf
Manual de instrucciones:
www.elt.es/productos/manual_instrucciones.html

Technical characteristics / Características técnicas

	Ref. No.	Output power range / Rango de potencia en módulo W	Output current Corriente de salida mA	Output voltage range / Rango de tensión de salida Vdc	Power factor Factor de potencia λ	Max. system efficiency Rendimiento máx. del sistema η (%)	Max. temp. at tc point Temp.máx. envoltente tc (°C)	Operating temp. Temp. funcionamiento ta (°C)
⊙	DLC 142/350-E-C2-1...10V	24... 41	350	67... 117	0,96	90	75	-20... +50
⊙	DLC 142/500-E-C2-1...10V	24... 40	500	48... 80	0,96	88	75	-20... +50
	DLC 142/700-E-C2-1...10V	24...42	700	35...60	0,95	87	75	-20... +50
⊙	DLC 150/700-E-C2-1...10V	31... 50	700	45... 72	0,96	86	75	-20... +50
	DLC 142/1050-E-C2-1...10V	31...42	1050	(*)29,5...40	0,97	87	75	-20... +50
⊙	DLC 137/1200-E-C2-1...10V	25... 37	1200	21... 31	0,94	85	80	-20... +45
⊙	DLC 142/1400-E-C2-1...10V	31... 42	1400	22... 30	0,96	84	80	-20... +45

⊙ Product with special conditions, please consult with our Commercial Department / Producto con condiciones especiales, consultar con Departamento Comercial

Logistical data / Datos logísticos - P. 238

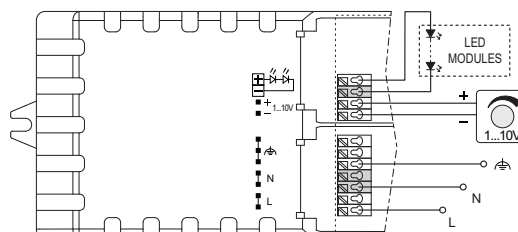
	Unit weight range Rango peso unitario	Units per box Unidades por caja
DLC-E-C2-1...10V	0,164 - 0,178 Kg	20 uds.

Accessories / Accesorios



eBLUE 0-10V / DALI Pag. 114

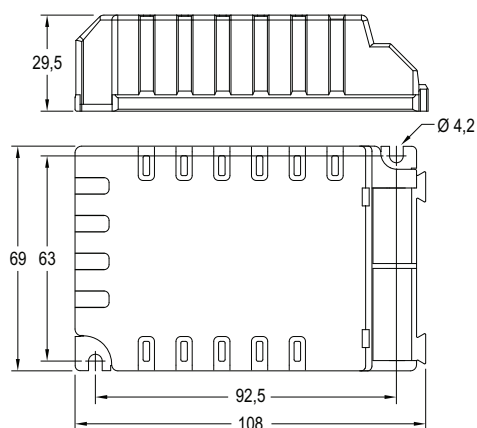
(1) (2) (2) (100)
(1) Except / Excepto 9918347 (2) Except / Excepto 9918341, 9918344



LCM-E220-240V
AC 50...60Hz / DC

Multicurrent control gear up to 42W. IP20

Equipo multicorriente hasta 42W. IP20



16 output selectable currents through dip-switch.
IP20 equipment.
Driver for built-in use. Class I.
High power factor.
Thermal protection.
Overload protection.
Short circuit protection.
Protection against no load operation.
Withstands 2 hours at 350V (AC).
Permitted input voltage AC/DC 198-264V.
Rapid connector with fixing spring.
Conductor size 0,5-1,5 mm².
Drivers connection in series.
Nominal lifetime at max. tc allowed: 50.000h.
Output ripple current (ORC) <2%.
Low Total Harmonic Distortion (THD).

* See more combinations on page 67

Packaging and weight pag. 238 and
www.elc.es/productos/packaging_EL.T.pdf
Instructions manual on
www.elc.es/productos/inst_manual.html

16 corrientes de salida seleccionables con microswitch.
Equipos IP20.
Equipos a incorporar. Clase I.
Alto factor de potencia.
Protección térmica.
Protección contra sobrecarga.
Protección contra cortocircuitos.
Protección en circuito abierto.
Soporta 2 horas a 350V (AC).
Tensión permitida AC/DC: 198-264V.
Conectores de conexión rápida con muelle de fijación.
Sección conductor 0,5-1,5 mm².
Conexión de equipos en serie.
Vida útil a máxima tc permitida: 50.000h.
Rizado de corriente de salida (ORC) <2%.
Baja distorsión armónica (THD).

* Ver más combinaciones en la página 67

Embalaje y peso pag. 238 y
www.elc.es/productos/embalaje_EL.T.pdf
Manual de instrucciones:
www.elc.es/productos/manual_instrucciones.html

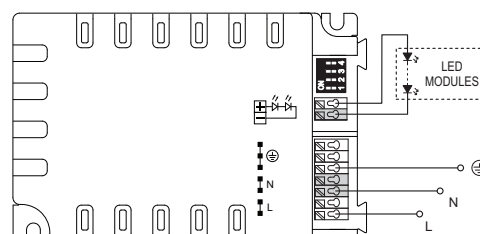
Technical characteristics / Características técnicas

Ref. No.	Output power range / Rango de potencia en módulo	Output current / Corriente de salida	Output voltage range / Rango de tensión de salida	Power factor / Factor de potencia	Max. system efficiency / Rendimiento máx. del sistema	Max. temp. at tc point / Temp. máx. envoltente	Operating temp. / Temp. funcionamiento	* Dip-switch position / * Posición del microswitch				
								W	mA	Vdc	λ	η (%)
LCM 42/350...1050-E	9918311	15,5... 25	350	44... 72	0,92	87	75	-20... +50	---	---	---	---
		16,5... 34	500	33... 68	0,94	87	75	-20... +50	ON	---	---	---
		21... 42	700	30... 60	0,95	88	75	-20... +50	ON	ON	---	---
		27,3... 38	1050	26... 36	0,96	88	75	-20... +45	ON	ON	ON	---

ON ↑

Logistical data / Datos logísticos - P. 238

	Net unit weight / Peso neto unitario	Units per box / Unidades por caja
LCM-E	0,141 Kg	30 uds.



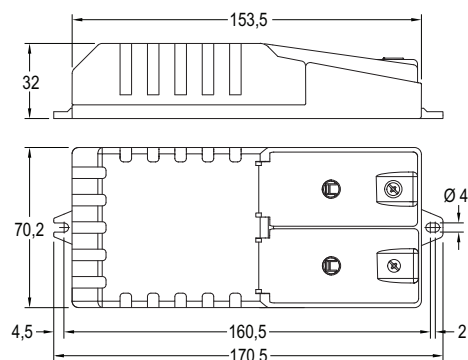
LCM-E-C2

220-240V
AC 50...60Hz / DC



Multicurrent control gear up to 42W. Protection class II and independent use. IP20 Equipo multicorriente hasta 42W. Clase II y uso independiente. IP20

ORC < 2%



16 output selectable currents through dip-switch.
IP20 equipment for independent use. Class II control gear.
High power factor.
Thermal protection.
Overload protection.
Short circuit protection.
Protection against no load operation.
Withstands 2 hours at 350V (AC).
Permitted input voltage AC/DC: 198-264V.
Rapid connector with fixing spring.
Conductor size 0,5-1,5 mm².
Drivers connection in series.
Nominal lifetime at max. tc allowed: 50.000h.
Output ripple current (ORC) <2%.
Low Total Harmonic Distortion (THD) <10%.

* See more combinations on page 67

Packaging and weight pag. 238 and
www.elt.es/productos/packaging_ELT.pdf
Instructions manual on
www.elt.es/productos/inst_manual.html

16 corrientes de salida seleccionables a través de microswitch.
Equipos para uso independiente IP20. Equipos Clase II.
Alto factor de potencia.
Protección térmica.
Protección contra sobrecarga.
Protección contra cortocircuitos.
Protección en circuito abierto.
Soporta 2 horas a 350V (AC).
Tensión permitida AC/DC: 198-264V.
Conectores de conexión rápida con muelle de fijación.
Sección conductor 0,5-1,5 mm².
Conexión de equipos en serie.
Vida útil a máxima tc permitida: 50.000h.
Rizado de corriente de salida (ORC) <2%.
Baja distorsión armónica (THD) <10%.

* Ver más combinaciones en la página 67

Embalaje y peso pág. 238 y
www.elt.es/productos/embalaje_ELT.pdf
Manual de instrucciones:
www.elt.es/productos/manual_instrucciones.html

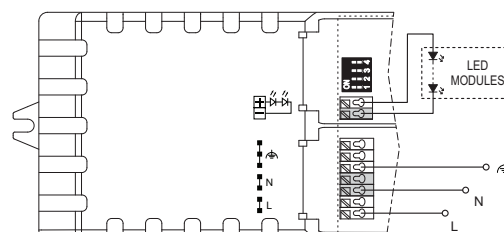
Technical characteristics / Características técnicas

Ref. No.	Output power range / Rango de potencia en módulo	Output current Corriente de salida	Output voltage range / Rango de tensión de salida	Power factor Factor de potencia	Max. system efficiency Rendimiento máx. del sistema	Max. temp. at tc point Temp.máx. envoltente	Operating temp. / Temp. funcionamiento	* Dip-switch position * Posición del microswitch			
								1	2	3	4
LCM 42/350...1050-E-C2 9918321	15,5... 25	350	44... 72	0,92	87	75	-20... +50	---	---	---	---
	16,5... 34	500	33... 68	0,94	87	75	-20... +50	ON	---	---	---
	21... 42	700	30... 60	0,95	88	75	-20... +50	ON	ON	---	---
	27,3... 38	1050	26... 36	0,96	88	75	-20... +45	ON	ON	ON	---

ON ↑

Logistical data / Datos logísticos - P. 238

	Net unit weight Peso neto unitario	Units per box Unidades por caja
LCM-E-C2	0,178 Kg	20 uds.



CE SELV



LCM-E / LCM-E-C2

220-240V
AC 50...60Hz / DC

Multicurrent control gear up to 42W. IP20

Equipo multicorriente hasta 42W. IP20

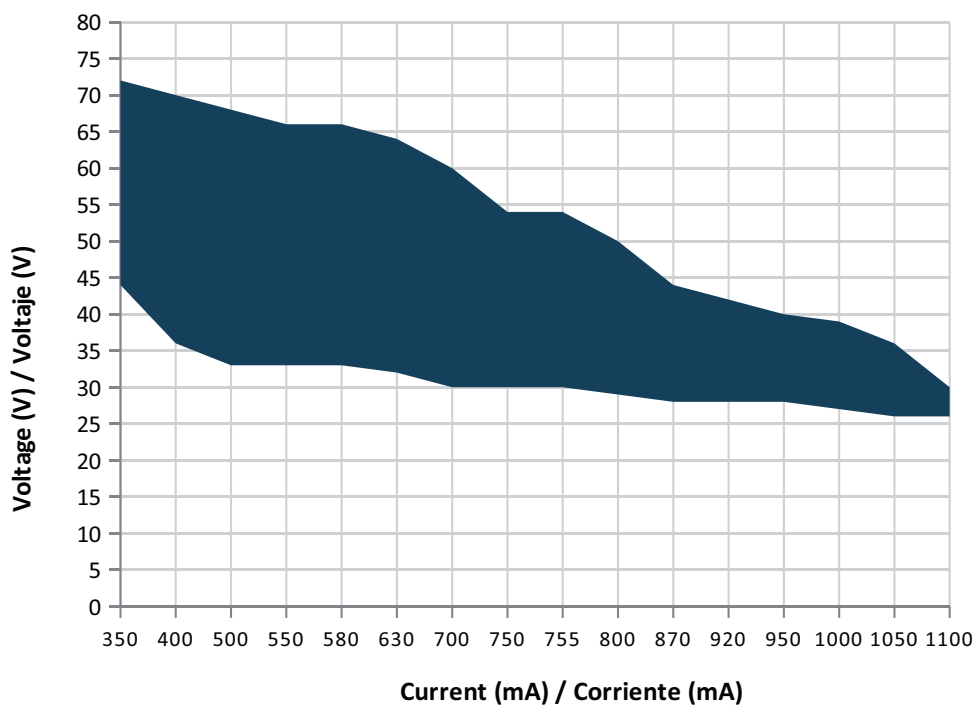
Currents combination chart / Tabla de combinacion de corrientes

Switch position Posición del microswitch				Iout	Vout	Pout	Operating temp. Temp. funcionamiento
1	2	3	4	(mA)	(V)	(W)	ta (°C)
---	---	---	---	350	44...72	15,5...25	-20... +50
---	---	---	ON	400	36...70	14...28	-20... +50
ON	---	---	---	500	33...68	16,5...34	-20... +50
ON	---	---	ON	550	33...66	18...36	-20... +50
---	ON	---	---	580	33...66	19...38	-20... +50
---	ON	---	ON	630	32...64	20...40	-20... +50
ON	ON	---	---	700	30...60	21...42	-20... +50
---	---	ON	---	750	30...54	22,5...41	-20... +50
ON	ON	---	ON	755	30...54	22,5...41	-20... +50
---	---	ON	ON	800	29...50	23...40	-20... +45
ON	---	ON	---	870	28...44	24...39	-20... +45
ON	---	ON	ON	920	28...42	25,5...39	-20... +45
---	ON	ON	---	950	28...40	26,5...38	-20... +45
---	ON	ON	ON	1000	27...39	27...39	-20... +45
ON	ON	ON	---	1050	26...36	27,5...38	-20... +45
ON	ON	ON	ON	1100	26...30	28,5...33	-20... +45

ON ↑



LCM driver operation area / Área de operación del driver LCM



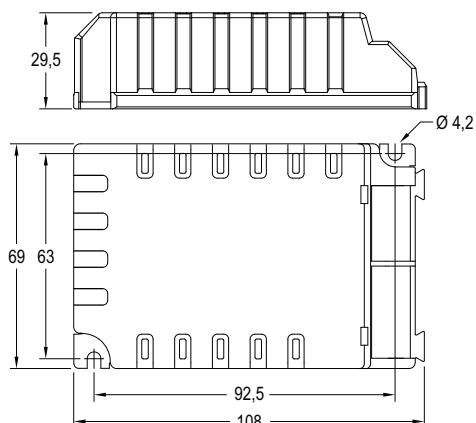
The coloured space is the operation area. If the operating point is within that range, the driver can be used.

La superficie coloreada, es el área de operación del driver. Si el punto de trabajo se encuentra dentro del área coloreada, el driver será apto para su utilización.

DLCM-E-DALI

220-240V
AC 50...60Hz / DC

DALI dimmable control gears up to 50W. IP20 Equipos DALI regulables hasta 50W. IP20



IP20 equipment.
Driver for built-in use. Class I.
5 output selectable currents through dip-switch.
Dimming control by DALI interface.
Dimming range 3...100%.
PWM output dimming.
Regulation by Touch Dim.
Corridor function.
Output ripple current (ORC) <5%.
Stand-by ecological mode: consumption <0,5W.
Low Total Harmonic Distortion (THD) at maximum power: <10%.
High power factor.
Dynamic thermal protection.
Overload protection.
Short circuit protection.
Protection against no load operation.
Withstands 2 hours at 350V (AC).
Permitted input voltage AC/DC: 198-264V.
Rapid connector with fixing spring.
Conductor size 0,5 - 1,5 mm².
Nominal lifetime at max. tc allowed: 50.000h.

Packaging and weight pag. 238 and
www.elt.es/productos/packaging_ELT.pdf
Instructions manual on
www.elt.es/productos/inst_manual.html

Equipos IP20.
Equipo a incorporar. Clase I.
5 corrientes de salida seleccionables a través de microswitch.
Control de regulación mediante interfaz DALI.
Rango de regulación de 3... 100%.
Regulación a la salida por PWM.
Control de regulación mediante Touch Dim.
Función corredor.
Rizado de corriente de salida (ORC) <5%.
Modo ecológico de stand-by: consumo <0,5W.
Bajo factor de distorsión armónica (THD) a máxima carga: <10%.
Alto factor de potencia.
Protección térmica dinámica.
Protección contra sobrecarga.
Protección contra cortocircuito.
Protección en circuito abierto.
Soporta 2 horas a 350V (AC).
Tensión permitida AC/DC: 198-264V.
Conectores de conexión rápida con muelle de fijación.
Sección conductor 0,5 - 1,5 mm².
Vida útil a máxima tc permitida: 50.000h.

Embalaje y peso pág. 238 y
www.elt.es/productos/embalaje_ELT.pdf
Manual de instrucciones:
www.elt.es/productos/manual_instrucciones.html

Technical characteristics / Características técnicas

	Ref. No.	Output current Corriente de salida					Output voltage range / Rango de tensión de salida Vdc	Power factor Factor de potencia λ	Max. system efficiency Rendimiento máx. del sistema η (%)	Max. temp. at tc point Temp.máx. envoltente tc (°C)	Operating temp. Temp. funcionamiento ta (°C)
		mA									
DLCM 50/250...350-E-DALI	9918351	250	275	300	325	350	75... 143	0,98	90	75	-20...+50
DLCM 50/400...500-E-DALI	9918352	400	425	450	475	500	57... 100	0,97	89	75	-20...+50
DLCM 50/600...700-E-DALI	9918353	600	625	650	675	700	40... 72	0,97	88	70	-20...+45

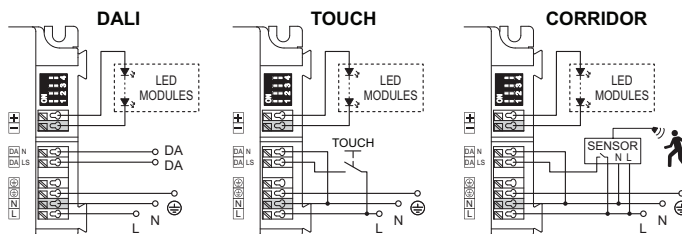
Logistical data / Datos logísticos - P. 238

	Unit weight range Rango peso unitario	Units per box Unidades por caja
DLCM-E-DALI	0,147 - 0,154 Kg	30 uds.

Accessories / Accesorios

**eBLUE 0-10V / DALI** Pag. 114

(1) Except / Excepto 9918351

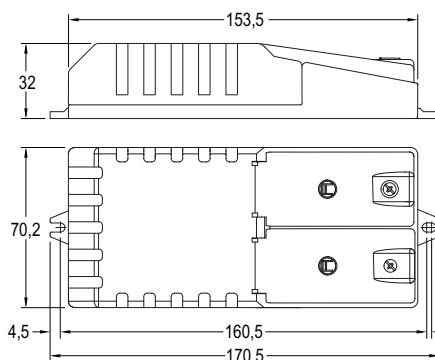


DLCM-E-C2-DALI

220-240V
AC 50...60Hz / DC



DALI dimmable control gears up to 50W. Class II and independent use. IP20
Equipos DALI regulables hasta 50W. Clase II y uso independiente. IP20



IP20 equipment for independent use. Class II control gear.

5 output selectable currents through dip-switch.

Dimming control by DALI interface.

Dimming range 3...100%.

PWM output dimming.

Regulation by Touch Dim.

Corridor function.

Output ripple current (ORC) <5%.

Stand-by ecological mode: consumption <0,5W.

Low Total Harmonic Distortion (THD) at maximum power: <10%.

High power factor.

Dynamic thermal protection.

Overload protection.

Short circuit protection.

Protection against no load operation.

Withstands 2 hours at 350V (AC).

Permitted input voltage AC/DC: 198-264V.

Rapid connector with fixing spring.

Conductor size 0,5 - 1,5 mm².

Nominal lifetime at max. tc allowed: 50.000h.

Packaging and weight pag. 238 and www.elt.es/productos/packaging_ELT.pdf
Instructions manual on www.elt.es/productos/inst_manual.html

Equipo para uso independiente IP20. Equipo Clase II.

5 corrientes de salida seleccionables a través de microswitch.

Control de regulación mediante interfaz DALI.

Rango de regulación de 3... 100%.

Regulación a la salida por PWM.

Control de regulación mediante Touch Dim.

Función corredor.

Rizado de corriente de salida (ORC) <5%.

Modo ecológico de stand-by: consumo <0,5W.

Bajo factor de distorsión armónica (THD) a máxima carga: <10%.

Alto factor de potencia.

Protección térmica dinámica.

Protección contra sobrecarga.

Protección contra cortocircuito.

Protección en circuito abierto.

Soporta 2 horas a 350V (AC).

Tensión permitida AC/DC: 198-264V.

Conectores de conexión rápida con muelle de fijación.

Sección conductor 0,5 - 1,5 mm².

Vida útil a máxima tc permitida: 50.000h.

Embalaje y peso pág. 238 y www.elt.es/productos/embalaje_ELT.pdf
Manual de instrucciones: www.elt.es/productos/manualInstrucciones.html

Technical characteristics / Características técnicas

	Ref. No.	Output current Corriente de salida					Output voltage range / Rango de tensión de salida	Power factor Factor de potencia	Max. system efficiency Rendimiento máx. del sistema	Max. temp. at tc point Temp.máx. envolvente	Operating temp. Temp. funcionamiento
		mA					Vdc	λ	η (%)	tc (°C)	ta (°C)
DLCM 50/250...350-E-C2-DALI	9918361	250	275	300	325	350	75... 143	0,98	90	75	-20...+50
DLCM 50/400...500-E-C2-DALI	9918362	400	425	450	475	500	57... 100	0,97	89	75	-20...+50
DLCM 50/600...700-E-C2-DALI	9918363	600	625	650	675	700	40... 72	0,97	88	70	-20...+45

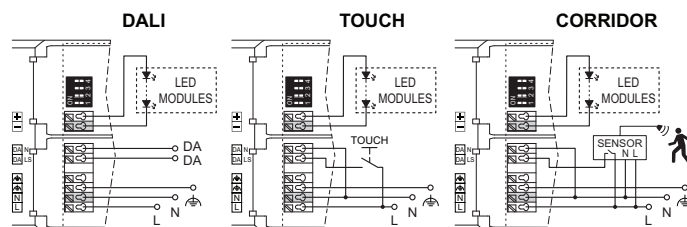
Logistical data / Datos logísticos - P. 238

	Unit weight range Rango peso unitario	Units per box Unidades por caja
DLCM-E-C2-DALI	0,179 - 0,188 Kg	20 uds.

Accessories / Accesorios



eBLUE 0-10V / DALI Pag. 114



(1) Except / Excepto 9918361

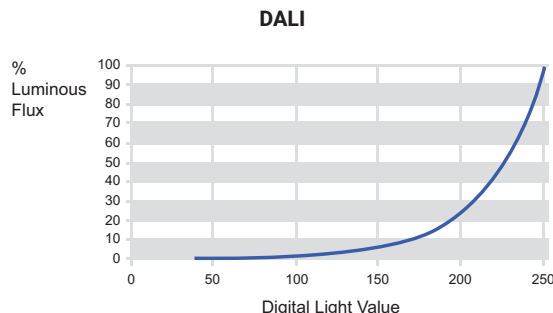
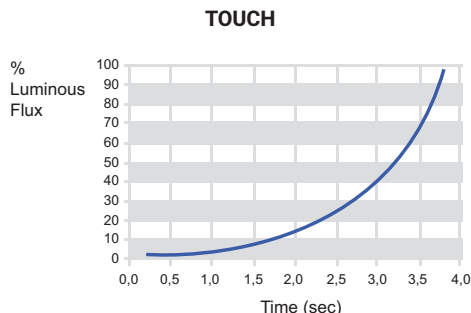
DLCM-E-DALI / DLCM-E-C2-DALI

DALI control gear: characteristics and technical information

Equipo DALI: Características e información técnica

- Dimmable by DALI or Touch DIM from 100% to 3% of the rated luminous flux.

- Regulable por DALI o TOUCH DIM con rango de regulación del 100 al 3% del flujo luminoso.

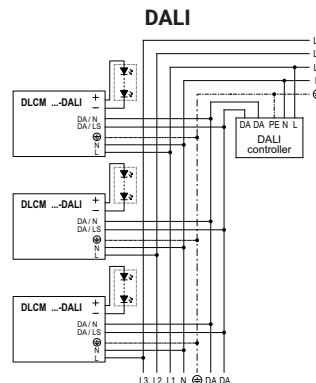
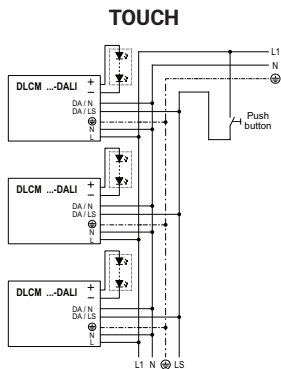


DALI interface: protected DALI control input against overvoltage. Polarity free.

Interfaz DALI: Los terminales del control DALI están protegidos frente a sobretensiones. Sin polaridad.

Touch DIM: by using standard commercial normally open switches.

TOUCH DIM: Regulación manual con pulsador estándar (NA: Normalmente abierto).

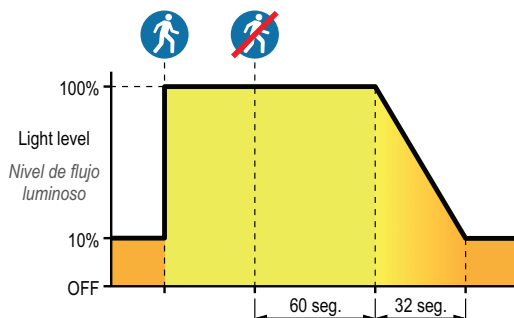
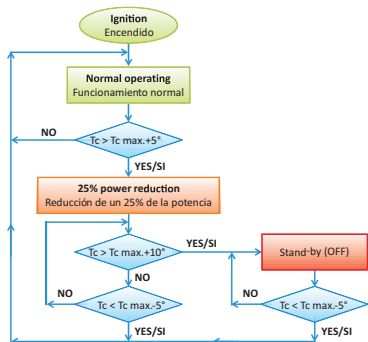


Corridor function: Dimming system that controls light level when a presence is detected by a conventional mains on/off sensor connected in DALI input. When the sensor detects a presence, light level increases up to 100%, otherwise the control gear keeps on providing 10% light level.

Función corredor: sistema para controlar el nivel de luz con un sensor de movimiento convencional conectado en los bornes DALI. Cuando el sensor detecta presencia, el nivel de luz aumenta al 100%, en caso contrario, el equipo mantiene un 10% de nivel de luz.

- Protections:
 - Effective thermal management protection reducing luminous flux when detecting excessive internal temperature.
 - If T_c temperature exceeds $T_{c_{max}} + 5^\circ C$, power is reduced by 25%.
 - If temperature decreases to $T_{c_{max}} - 5^\circ C$ once power has been reduced by 25%, gear returns to normal operation.
 - If T_c temperature increases to $T_{c_{max}} + 10^\circ C$ once power has been reduced by 25%, gear switches to stand-by mode.
 - When gear is on stand-by and T_c temperature decreases to $T_{c_{max}} - 5^\circ C$, gear reboots in normal operation mode.

- Protecciones:
 - Protección térmica inteligente de forma que el equipo reduce el flujo luminoso al detectar un exceso de temperatura interna.
 - Si la temperatura en T_c alcanza $T_{c_{max}} + 5^\circ C$, se reduce la potencia un 25%.
 - Si la temperatura en T_c baja a $T_{c_{max}} - 5^\circ C$ una vez la potencia se ha reducido en un 25%, el equipo vuelve a funcionamiento normal.
 - Si la temperatura en T_c aumenta hasta $T_{c_{max}} + 10^\circ C$ una vez se ha reducido la potencia un 25%, el equipo pasa a modo stand-by.
 - Cuando el equipo está en stand-by y la temperatura en T_c baja a $T_{c_{max}} - 5^\circ C$, el equipo reenciende en funcionamiento normal.

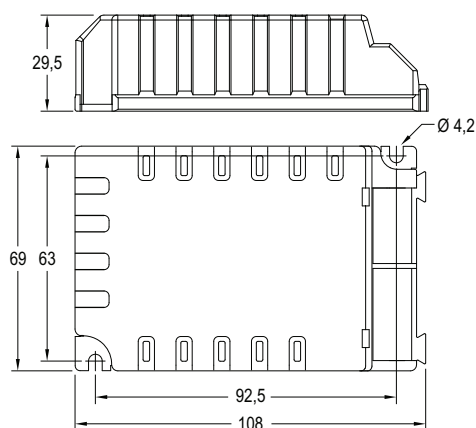


DLCM-E-BT

220-240V
AC 50...60Hz / DC



Bluetooth dimmable control gears up to 50W. IP20 Equipos Bluetooth regulables hasta 50W. IP20



IP20 equipment.

Driver for built-in use. Class I.

5 output selectable currents through dip-switch.

No need for additional new wiring, controllers or external gateways.

Wirelessly controllable with a smart device (smartphone, tablet...). App available for free on Apple Store / Google Play.

Forms automatically a fast and secure wireless mesh network with other eBLUE devices (up to 127 units/network).

Dimming and scenes control through standard on/off wall switches (SwS) and motion sensors.

Cloud service that enhances user experience.

Device firmware can be updated over-the-air.

Dimming range 3...100%.

PWM output dimming.

Output ripple current (ORC) <5%.

Low stand-by power consumption <0,8W.

Low Total Harmonic Distortion (THD) at maximum power: <10%.

High power factor.

Dynamic thermal protection.

Protection against short circuit, overload and no load operation.

Permitted input voltage AC/DC: 198-264V.

Rapid connector with fixing spring. Conductor size 0,5 - 1,5 mm².

Nominal lifetime at max. tc allowed: 50.000h.

Packaging and weight pag. 238 and www.elt.es/productos/packaging_ELT.pdf
Instructions manual on www.elt.es/productos/inst_manual.html

Equipo IP20.

Equipo a incorporar. Clase I.

5 corrientes de salida seleccionables con microswitch.

No se necesita ningún dispositivo de enlace externo ni cableado adicional.

Controlable de forma inalámbrica a través de un dispositivo inteligente (smartphone, tablet...). App gratuita disponible en Apple Store/Google Play.

Forma automáticamente una rápida y segura red inalámbrica de malla con otras unidades eBLUE (hasta 127 unid./red).

Dimado y control de escenas mediante interruptores de pared on/off (SwS) y detectores de presencia convencionales.

Servicio en la nube que mejora la experiencia de usuario.

El firmware del dispositivo puede ser actualizado en funcionamiento de manera inalámbrica.

Rango de regulación de 3... 100%.

Regulación a la salida por PWM.

Rizado de corriente de salida (ORC) <5%.

Bajo consumo en stand-by: <0,8W.

Bajo factor de distorsión armónica (THD) a máxima carga: <10%.

Alto factor de potencia.

Protección térmica dinámica.

Protección contra cortocircuito, sobrecarga y circuito abierto.

Tensión permitida AC/DC: 198-264V.

Conectores de conexión rápida con muelle de fijación. Sección conductor 0,5 - 1,5 mm².

Vida útil a máxima tc permitida: 50.000h.

Embalaje y peso pag. 238 y www.elt.es/productos/embalaje_ELT.pdf
Manual de instrucciones: www.elt.es/productos/manual_instrucciones.html

Technical characteristics / Características técnicas

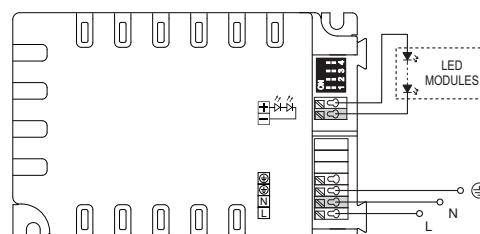
	Ref. No.	Output current Corriente de salida					Output voltage range / Rango de tensión de salida Vdc	Power factor Factor de potencia λ	Max. system efficiency Rendimiento máx. del sistema η (%)	Operating frequencies Frecuencias de funcionamiento GHz	Max. temp. at tc point Temp.máx. envolvente tc (°C)	Operating temp. / Temp. funcionamiento ta (°C)
		mA										
DLCM 50/250...350-E-BT	9918391	250	275	300	325	350	75... 143	0,98	89	2,4... 2,483	75	-20...+50
DLCM 50/400...500-E-BT	9918392	400	425	450	475	500	57... 100	0,97	88	2,4... 2,483	75	-20...+50
DLCM 50/600...700-E-BT	9918393	600	625	650	675	700	40... 72	0,97	87	2,4... 2,483	70	-20...+45

Logistical data / Datos logísticos - P. 238

	Net unit weight Peso neto unitario	Units per box Unidades por caja
DLCM-E-BT	0,143 Kg	30 uds.



(1) Except / Excepto 9918391

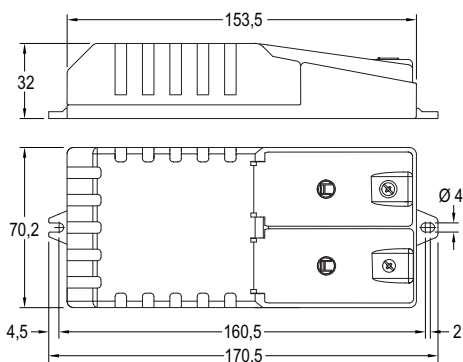


DLCM-E-C2-BT

220-240V
AC 50...60Hz / DC

Bluetooth dimmable control gears up to 50W. Class II and independent use. IP20

Equipos Bluetooth regulables hasta 50W. Clase II y uso independiente. IP20



IP20 equipment for independent use. Class II control gear.

5 output selectable currents through dip-switch.

No need for additional new wiring, controllers or external gateways.

Wirelessly controllable with a smart device (smartphone, tablet...). App available for free on Apple Store / Google Play.

Forms automatically a fast and secure wireless mesh network with other eBLUE devices (up to 127 units/network).

Dimming and scenes control through standard on/off wall switches (SwS) and motion sensors.

Cloud service that enhances user experience.

Device firmware can be updated over-the-air.

Dimming range 3...100%.

PWM output dimming.

Output ripple current (ORC) <5%.

Low stand-by power consumption <0,8W.

Low Total Harmonic Distortion (THD) at maximum power: <10%.

High power factor.

Dynamic thermal protection.

Protection against short circuit, overload and no load operation.

Permitted input voltage AC/DC: 198-264V.

Rapid connector with fixing spring. Conductor size 0,5 - 1,5 mm².

Nominal lifetime at max. tc allowed: 50.000h.

Packaging and weight pag. 238 and www.elt.es/productos/packaging_ELT.pdf
Instructions manual on www.elt.es/productos/inst_manual.html

Equipo para uso independiente IP20. Equipo Clase II.

5 corrientes de salida seleccionables con microswitch.

No se necesita ningún dispositivo de enlace externo ni cableado adicional.

Controlable de forma inalámbrica a través de un dispositivo inteligente (smartphone, tablet...). App gratuita disponible en Apple Store/Google Play.

Forma automáticamente una rápida y segura red inalámbrica de malla con otras unidades eBLUE (hasta 127 unid./red).

Dimado y control de escenas mediante interruptores de pared on/off (SwS) y detectores de presencia convencionales.

Servicio en la nube que mejora la experiencia de usuario.

El firmware del dispositivo puede ser actualizado en funcionamiento de manera inalámbrica.

Rango de regulación de 3... 100%.

Regulación a la salida por PWM.

Rizado de corriente de salida (ORC) <5%.

Bajo consumo en stand-by: <0,8W.

Bajo factor de distorsión armónica (THD) a máxima carga: <10%.

Alto factor de potencia.

Protección térmica dinámica.

Protección contra cortocircuito, sobrecarga y circuito abierto.

Tensión permitida AC/DC: 198-264V.

Conectores de conexión rápida con muelle de fijación. Sección conductor 0,5 - 1,5 mm².

Vida útil a máxima tc permitida: 50.000h.

Embalaje y peso pag. 238 y www.elt.es/productos/embalaje_ELT.pdf
Manual de instrucciones: www.elt.es/productos/manual_instrucciones.html

Technical characteristics / Características técnicas

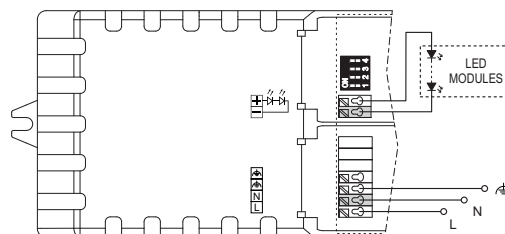
Ref. No.	Output current Corriente de salida	Output voltage range / Rango de tensión de salida	Power factor Factor de potencia	Max. system efficiency Rendimiento máx. del sistema	Operating frequencies Frecuencias de funcionamiento	Max. temp. at tc point Temp.máx. envolvente	Operating temp. / Temp. funcionamiento	
								mA
DLCM 50/250...350-E-C2-BT	9918401	250 275 300 325 350	75... 143	0,98	89	2,4... 2,483	75	-20...+50
DLCM 50/400...500-E-C2-BT	9918402	400 425 450 475 500	57... 100	0,97	88	2,4... 2,483	75	-20...+50
DLCM 50/600...700-E-C2-BT	9918403	600 625 650 675 700	40... 72	0,97	87	2,4... 2,483	70	-20...+45

Logistical data / Datos logísticos - P. 238

	Net unit weight Peso neto unitario	Units per box Unidades por caja
DLCM-E-C2-BT	0,183 Kg	20 uds.



(1) Except / Excepto 9918401





Control gears up to 60W. IP20 Equipos hasta 60W. IP20

ORC < 5%



IP20 equipment.
Driver for built-in use. Class I.
High power factor.
Overload protection.
Protection against no load operation.
Withstands 2 hours at 350V (AC).
* Permitted input voltage AC: 198-264V;
DC:150-270V.
Rapid connector with fixing spring.
Conductor size 0,5 - 1,5 mm².
Nominal lifetime at max. tc allowed: 50.000h.
Output ripple current (ORC) <5%.

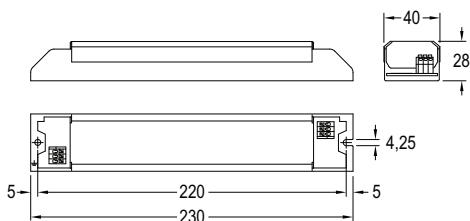
* Except LC 152/1050-C model, only AC.

Packaging and weight pag. 238 and
www.elt.es/productos/packaging_ELT.pdf
Product selection on
www.elt.es/productos/product_finder.html
Instructions manual on
www.elt.es/productos/inst_manual.html

Equipos IP20.
Equipo a incorporar. Clase I.
Alto factor de potencia.
Protección contra sobrecarga
Protección en circuito abierto.
Soporta 2 horas a 350V (AC).
* Tensión permitida AC: 198-264V;
DC: 150-270V.
Conectores de conexión rápida con muelle de
fijación.
Sección conductor 0,5 - 1,5 mm².
Vida útil a máxima tc permitida: 50.000h
Rizado de corriente de salida (ORC) <5%.

* Excepto modelo LC 152/1050-C, solo AC.

Embalaje y peso pág. 238 y
www.elt.es/productos/embalaje_ELT.pdf
Selección de producto en
www.elt.es/productos/buscador_producto.html
Manual de instrucciones en
www.elt.es/productos/manual_instrucciones.html



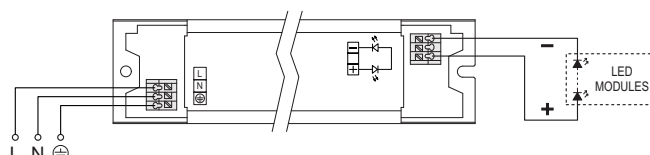
Technical characteristics / Características técnicas

	Ref. No.	Output power range / Rango de potencia en módulo	Output current / Corriente de salida	Output voltage range / Rango de tensión de salida	Power factor / Factor de potencia	Max. system efficiency / Rendimiento máx. del sistema	Max. temp. at tc point / Temp.máx. envolvente	Operating temp. / Temp. funcionamiento
		W	mA	Vdc	λ	η (%)	tc (°C)	ta (°C)
⊕	LC 142/650-C	9918043 21... 42	650	32... 65	0,99	86	75	-25... +50
	LC 142/700-C	9918044 24...42	700	34... 60	0,99	87	75	-25... +50
	LC 160/700-C	9918040 24... 60	700	34... 86	0,99	87	75	-25... +50
⊕	LC 152/1050-C	9918041 37... 52	1050	35... 50	0,99	85	75	-25... +50

⊕ Product with special conditions, please consult with our Commercial Department / Producto con condiciones especiales, consultar con Departamento Comercial

Logistical data / Datos logísticos - P. 238

	Unit weight range / Rango peso unitario	Units per box / Unidades por caja
LC-C	0,236 - 0,240 Kg	24 uds.



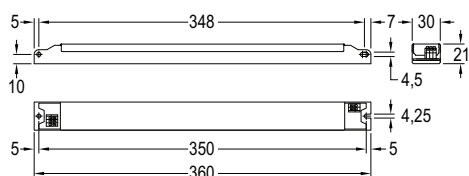
LC-D

220-240V
AC 50...60Hz / DC



Control gears up to 50 and 90W. IP20 Equipos hasta 50 y 90W. IP20

ORC < 2%



IP20 equipment.
Driver for built-in use. Class I.
High power factor.
Overload protection.
Short circuit protection.
Protection against no load operation.
Withstands 2 hours at 350V (AC).
Permitted input voltage AC/DC: 198-264V.
Rapid connector with fixing spring.
Conductor size 0,5-1,5 mm².
Nominal lifetime at max. tc allowed: 50.000h.
Output ripple current (ORC) <2%.
Low Total Harmonic Distortion (THD) <10%.

Packaging and weight pag. 238 and
www.elt.es/productos/packaging_ELT.pdf
Product selection on
www.elt.es/productos/product_finder.html
Instructions manual on
www.elt.es/productos/inst_manual.html

Equipos IP20.
Equipo a incorporar. Clase I.
Alto factor de potencia.
Protección contra sobrecarga.
Protección contra cortocircuitos.
Protección en circuito abierto.
Soporta 2 horas a 350V (AC).
Tensión permitida AC/DC: 198-264V.
Conectores de conexión rápida con muelle de fijación.
Sección conductor 0,5-1,5 mm².
Vida útil a máxima tc permitida: 50.000h.
Rizado de corriente de salida (ORC) <2%.
Baja distorsión armónica (THD) <10%.

Embalaje y peso pág. 238 y
www.elt.es/productos/embalaje_ELT.pdf
Selección de producto en
www.elt.es/productos/buscador_producto.html
Manual de instrucciones:
www.elt.es/productos/manual_instrucciones.html

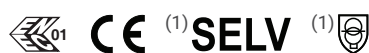
Technical characteristics / Características técnicas

	Ref. No.	Output power range	Output current	Output voltage	Power factor	Max. system efficiency	Max. temp. at	Operating
		Rango de potencia en módulo	Corriente de salida	range / Rango de tensión de salida	Factor de potencia	Rendimiento máx. del sistema	tc point / Temp. máx. envolvente	temp. / Temp. funcionamiento
		W	mA	Vdc	λ	η (%)	tc (°C)	ta (°C)
LC 150/350-D	9918103	23... 50	350	66... 143	0,98	90	75	-20... +55
LC 150/500-D	9918105	23... 50	500	46... 100	0,98	90	75	-20... +55
⊙ LC 150/600-D	9911605	21... 43	600	34... 72	0,98	89	75	-20... +55
⊙ LC 150/650-D	9911606	22... 47	650	34... 72	0,98	89	75	-20... +55
⊙ LC 142/700-D	9918102	24... 42	700	34... 60	0,98	89	75	-20... +55
LC 150/700-D	9918107	24... 50	700	34... 72	0,98	89	75	-20... +55
⊙ LC 148/1050-D	9918109	23... 48	1050	22... 46	0,98	87	75	-20... +50
⊙ LC 190/600-D	9911607	35... 77	600	58... 129	0,98	91	75	-20... +50
⊙ LC 190/650-D	9911608	38... 84	650	58... 129	0,98	91	75	-20... +50
LC 190/700-D	9918117	40... 90	700	58... 129	0,98	91	75	-20... +50

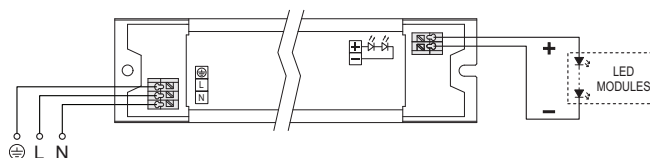
⊙ Product with special conditions, please consult with our Commercial Department / Producto con condiciones especiales, consultar con Departamento Comercial

Logistical data / Datos logísticos - P. 238

	Unit weight range	Units per box
	Rango peso unitario	Unidades por caja
LC-D	0,230 - 0,269 Kg	16 uds.

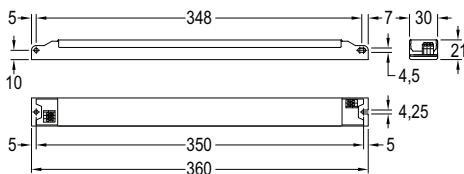


(1) Except / Excepto 9918103, 9918109, 9911607, 9911608, 9918117





Control gears up to 50W. Universal voltage 110-277V. IP20 Equipos hasta 50W. Tensión universal 110-277V. IP20



IP20 equipment.
Driver for built-in use. Class I.
High power factor.
Overload protection.
Short circuit protection.
Protection against no load operation.
Withstands 2 hours at 350V (AC).
Permitted input voltage AC/DC: 99-305V.
Rapid connector with fixing spring.
Conductor size 0,5-1,5 mm².
Nominal lifetime at max. tc allowed: 50.000h.
Output ripple current (ORC) <3%.
Low Total Harmonic Distortion (THD) <10%.

Packaging and weight pag. 238 and
www.elt.es/productos/packaging_EL.T.pdf
Product selection on
www.elt.es/productos/product_finder.html
Instructions manual on
www.elt.es/productos/inst_manual.html

Equipos IP20.
Equipo a incorporar. Clase I.
Alto factor de potencia.
Protección contra sobrecarga.
Protección contra cortocircuitos.
Protección en circuito abierto.
Soporta 2 horas a 350V (AC).
Tensión permitida AC/DC: 99-305V.
Conectores de conexión rápida con muelle de fijación.
Sección conductor 0,5-1,5 mm².
Vida útil a máxima tc permitida: 50.000h.
Rizado de corriente de salida (ORC) <3%.
Baja distorsión armónica (THD) <10%.

Embalaje y peso pág. 238 y
www.elt.es/productos/embalaje_EL.T.pdf
Selección de producto en
www.elt.es/productos/buscador_producto.html
Manual de instrucciones:
www.elt.es/productos/manualInstrucciones.html

Technical characteristics / Características Técnicas

	Ref. No.	Output power range / Rango de potencia en módulo	Output current / Corriente de salida	Output voltage range / Rango de tensión de salida	Power factor / Factor de potencia	Max. system efficiency / Rendimiento máx. del sistema	Max. temp. at tc point / Temp. máx. envolvente	Operating temp. / Temp. funcionamiento
		W	mA	Vdc	λ	η (%)	tc (°C)	ta (°C)
LC 150/350-D-UN	9918123	23... 50	350	66... 143	0,98	90	75	-20... +55
LC 150/500-D-UN	9918125	23... 50	500	46... 100	0,98	90	75	-20... +55
LC 150/700-D-UN	9918127	24... 50	700	34... 72	0,98	89	75	-20... +55
LC 148/1050-D-UN	9918129	23... 48	1050	22... 46	0,98	87	75	-20... +50

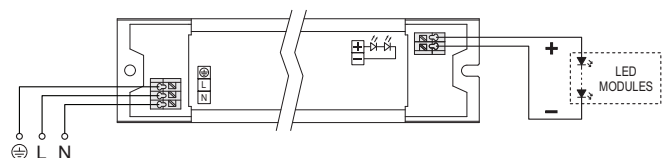
Product with special conditions, please consult with our Commercial Department / Producto con condiciones especiales, consultar con Departamento Comercial

Logistical data / Datos logísticos - P. 238

	Unit weight range / Rango peso unitario	Units per box / Unidades por caja
LC-D-UN	0,250 - 0,260 Kg	16 uds.



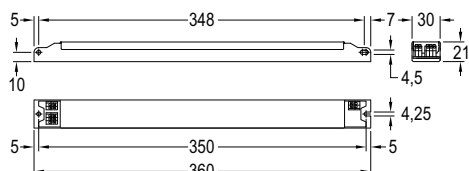
(1) Except / Excepto 9918123, 9918129



DLC-D-DALI

220-240V
AC 50...60Hz / DC

DALI dimmable control gears up to 50 and 90W. IP20 Equipos DALI regulables hasta 50 y 90W. IP20



IP20 equipment.
Driver for built-in use. Class I.
Dimming control by DALI interface.
Dimming range 3...100%.
PWM output dimming.
Regulation by Touch Dim.
Corridor function.
Stand-by ecological mode: consumption <0,4W.
Low Total Harmonic Distortion (THD) <8%.
High power factor.
Dynamic thermal protection.
Overload protection.
Short circuit protection.
Protection against no load operation.
Withstands 2 hours at 350V (AC).
Permitted input voltage AC/DC: 198-264V.
Rapid connector with fixing spring.
Conductor size 0,5 - 1,5 mm².
Nominal lifetime at max. tc allowed: 50.000h.
Output ripple current (ORC) <2%.

Packaging and weight pag. 238 and
www.elt.es/productos/packaging_ELTD.pdf
Product selection on
www.elt.es/productos/product_finder.html
Instructions manual on
www.elt.es/productos/inst_manual.html

Equipos IP20.
Equipo a incorporar. Clase I
Control de regulación mediante interfaz DALI.
Rango de regulación de 3... 100%.
Regulación a la salida por PWM.
Control de regulación mediante Touch Dim.
Función corredor.
Modo ecológico de stand-by: consumo <0,4W.
Bajo factor de distorsión armónica (THD) <8%.
Alto factor de potencia.
Protección térmica dinámica.
Protección contra sobrecarga.
Protección contra cortocircuitos.
Protección en circuito abierto.
Soporta 2 horas a 350V (AC).
Tensión permitida AC/DC: 198-264V.
Conectores de conexión rápida con muelle de fijación.
Sección conductor 0,5 - 1,5 mm².
Vida útil a máxima tc permitida: 50.000h.
Rizado de corriente de salida (ORC) <2%.

Embalaje y peso pág. 238 y
www.elt.es/productos/embalaje_ELTD.pdf
Selección de producto en
www.elt.es/productos/buscador_producto.html
Manual de instrucciones:
www.elt.es/productos/manual_instrucciones.html

Technical characteristics / Características técnicas

Ref. No.	Output power range Rango de potencia en módulo	Output current Corriente de salida	Output voltage range / Rango de tensión de salida	Power factor Factor de potencia	Max. system efficiency Rendimiento máx. del sistema	Max. temp. at tc point / Temp. máx. envolvente	Operating temp. Temp. funcionamiento	
								W
⊕ DLC 150/500-D-DALI	9918138	28,5... 50	500	57... 100	0,98	90	75	-20... +55
⊕ DLC 150/650-D-DALI	9918134	26... 47	650	39... 72	0,98	89	75	-20... +50
⊕ DLC 150/600-D-DALI	9918136	24... 43	600	39... 72	0,98	89	75	-20... +50
⊕ DLC 134/700-D-DALI	9918140	25... 34	700	36... 48	0,96	84	75	-20... +55
DLC 150/700-D-DALI	9918137	33,5... 50	700	48... 72	0,98	89	75	-20... +55
⊕ DLC 190/600-D-DALI	9918145	39... 77	600	64... 129	0,98	91	75	-20... +50
⊕ DLC 190/650-D-DALI	9918146	42... 84	650	64... 129	0,98	91	75	-20... +50
DLC 190/700-D-DALI	9918147	45... 90	700	64... 129	0,98	91	75	-20... +50

⊕ Product with special conditions, please consult with our Commercial Department / Producto con condiciones especiales, consultar con Departamento Comercial

Logistical data / Datos logísticos - P. 238

	Unit weight range Rango peso unitario	Units per box Unidades por caja
DLC-D-DALI	0,250 - 0,298 Kg	16 uds.

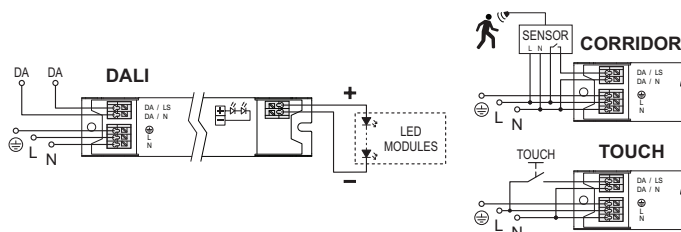
Accessories / Accesorios



eBLUE 0-10V / DALI Page. 114



(1) Except / Excepto 9918140 (2) Only / Sólo 9918138, 9918140

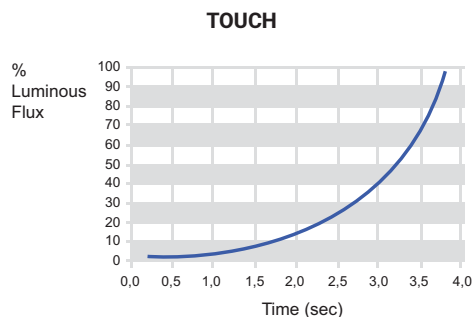


DLC-D-DALI

DALI control gear: characteristics and technical information

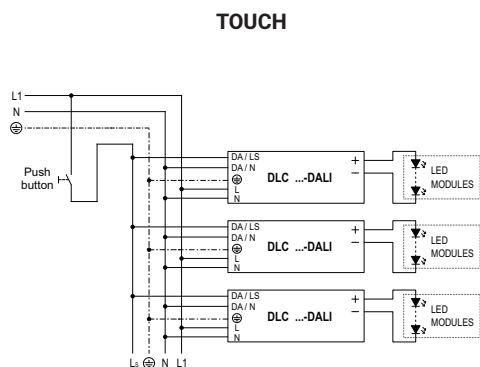
Equipo DALI: Características e información técnica

- Dimmable by DALI or Touch DIM from 100% to 3% of the rated luminous flux.



DALI interface: protected DALI control input against over-voltage. Polarity free.

Touch DIM: by using standard commercial normally open switches.

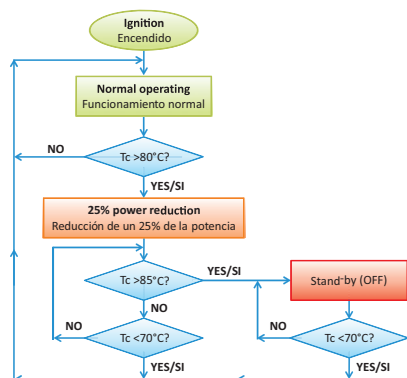


Corridor function: Dimming system that controls light level when a presence is detected by a conventional mains on/off sensor connected in DALI input. When the sensor detects a presence, light level increases up to 100%, otherwise the control gear keeps on providing 10% light level.

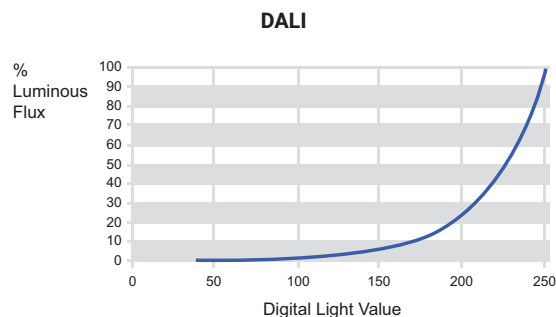
- Protections:

Effective thermal management protection reducing luminous flux when detecting excessive internal temperature.

- If T_c temperature exceeds 80°C , power is reduced by 25%.
- If temperature decreases to T_c 70°C once power has been reduced by 25%, gear returns to normal operation.
- If T_c temperature increases to 85°C once power has been reduced by 25%, gear switches to stand-by mode.
- When gear is on stand-by and T_c temperature decreases to 70°C , gear reboots in normal operation mode.

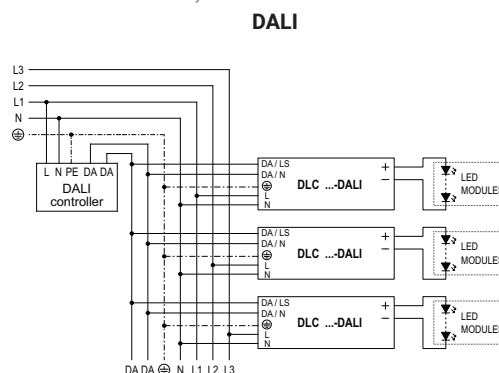


- Regulable por DALI o TOUCH DIM con rango de regulación del 100 al 3% del flujo luminoso.



Interfaz DALI: Los terminales del control DALI están protegidos frente a sobretensiones. Sin polaridad.

TOUCH DIM: Regulación manual con pulsador estándar (NA: Normalmente abierto).



Función corredor: sistema para controlar el nivel de luz con un sensor de movimiento convencional conectado en los bornes DALI. Cuando el sensor detecta presencia, el nivel de luz aumenta al 100%, en caso contrario, el equipo mantiene un 10% de nivel de luz.

- Protecciones:

Protección térmica inteligente de forma que el equipo reduce el flujo luminoso al detectar un exceso de temperatura interna.

- Si la temperatura en T_c sobrepasa 80°C , se reduce la potencia un 25%.
- Si la temperatura en T_c baja a 70°C una vez la potencia se ha reducido en un 25%, el equipo vuelve a funcionamiento normal.
- Si la temperatura en T_c aumenta hasta 85°C una vez se ha reducido la potencia un 25%, el equipo pasa a modo stand-by.
- Cuando el equipo está en stand-by y la temperatura en T_c baja a 70°C , el equipo reenciende en funcionamiento normal.

